

بررسی تأثیر خطای ساخت تیر پیوند میانی در رفتار اتصالات قاب‌های خمشی فولادی

مسعود حسین‌زاده اصل^{۱*}، وحید غفاری^۲

^۱ استادیار دانشکده مهندسی عمران، دانشگاه تبریز
^۲ دانش‌آموخته کارشناسی ارشد، دانشکده مهندسی عمران، دانشگاه تبریز

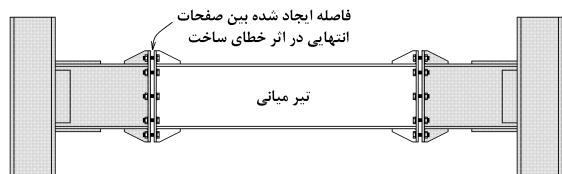
دریافت: ۱۳۹۸/۲/۳۱، پذیرش: ۱۳۹۹/۱۱/۲۸، نشر آنلاین: ۱۳۹۹/۱۱/۲۸

چکیده

قاب‌های خمشی فولادی با اتصالات درختی یکی از رایج‌ترین روش‌های ساخت می‌باشد که در آن قسمت میانی تیر در حین ساخت به ستون‌ها وصله می‌شود. گاهی طول تیر پیوند میانی بعد از ساخت با اندازه مندرج در نقشه‌های اجرایی تطبیق نداشته و بنابراین در محل وصله فلنجی تیرها فاصله‌ای بین ورق‌های انتهایی مشاهده می‌شود. این فاصله در صورتی که ناچیز باشد، نادیده گرفته شده و با وارد کردن نیرو به اعضا و سفت کردن پیچ‌ها حذف می‌شود. در پژوهش حاضر تأثیر مقادیر مختلف خطای ساخت مربوط به طول تیر پیوند میانی بر روی رفتار اتصالات ستون درختی مورد ارزیابی قرار گرفته است. بدین منظور، ابتدا اثر خطای ساخت مذکور در یک قاب خمشی فولادی، توسط نرم‌افزار SAP2000 در نظر گرفته شد و نیروهای داخلی ایجاد شده در اعضا استخراج گردید. سپس رفتار غیرخطی مدل‌های سه بعدی از اتصال درختی یک تیر به ستون کناری از این قاب‌ها تحت اثر نیروهای ناشی از خطای ساخت، با نرم‌افزار اجزای محدود ANSYS Workbench مورد بررسی قرار گرفت. نتایج نشان می‌دهد در قاب‌هایی که صلبیت خمشی ستون‌ها بالا می‌باشد، تأثیر خطای ساخت بیشتر بوده و نیروی محوری قابل توجهی در تیرها ایجاد می‌گردد. در اثر این کشش محوری فشار تماسی اولیه بین ورق‌های وصله تیر کاهش می‌یابد و این کاهش منجر به افت مقاومت برشی اصطکاکی وصله تیرها می‌شود. همچنین خطای ساخت تیر پیوند میانی موجب ایجاد تنش‌های قابل توجهی در سخت‌کننده‌های ورق انتهایی متصل به تیر پیوند میانی می‌گردد.

کلیدواژه‌ها: خطای ساخت، وصله فلنجی، قاب خمشی فولادی، اتصال درختی، تیر پیوند، اجزای محدود.

۱- مقدمه
شکل (۱) وصله مربوط به اتصال یک تیر میانی را به قاب خمشی نشان می‌دهد. در این نوع از روش ساخت که بنام اتصال درختی شناخته می‌شود، ابتدا قسمت‌هایی از تیر به صورت طره به ستون متصل می‌شود. اتصال قسمت طره به ستون در کارخانه انجام می‌شود. پس از نصب ستون‌ها در محل، قسمت تیر میانی در شکل (۱) از دو انتها به ستون‌ها متصل می‌شود. یکی از اشکالات رایج در این نوع روش اجرا، وجود فاصله بین ورق‌های انتهایی در محل وصله فلنجی تیرها می‌باشد. این خطای ساخت زمانی ایجاد خواهد شد که طول تیر پیوند میانی بعد از ساخت، با اندازه مندرج در نقشه‌های اجرایی تطبیق کامل نداشته باشد (شکل (۱)). در این مقاله تأثیر خطای ساخت مربوط به طول تیر پیوند میانی در رفتار اتصالات خمشی ستون درختی فولادی مورد ارزیابی قرار گرفته است. از موارد مورد مطالعه در این تحقیق، ارزیابی اثرات ناشی از این خطای ساخت بر مواردی نظیر

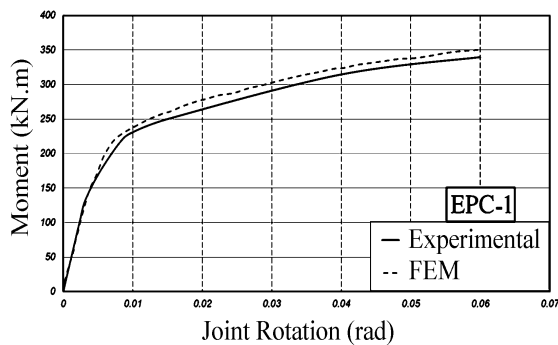


شکل ۱- خطای ساخت در محل وصله تیرها فولادی با اتصال درختی

در رابطه با روش ساخت نشان داده شده در شکل (۱) تحقیقات مختلفی انجام شده است. از جمله Astaneh (۱۹۹۷) در یک گزارش کامل به بررسی رفتار لرزه‌ای اتصالات درختی پرداخته و

* نویسنده مسئول؛ شماره تماس: ۰۴۱-۳۳۳۹۲۳۹۰

تولیدشده در انتهای تیر ناشی از تغییر مکانی اعمالی در جهت X، در بازوی نیرو محاسبه می‌شود که این فاصله از بر ستون ۱۲۰ سانتی‌متر می‌باشد. همان‌گونه که ملاحظه می‌شود، در قسمت خطی نمودار، انطباق نسبتاً خوبی بین نتایج وجود دارد. در قسمت غیرخطی نمودار تطابق بین نتایج تحلیلی با نتایج آزمایشگاهی مقداری کاهش یافته است و منحنی‌های المان محدودی بالاتر از نتایج آزمایشگاهی قرار گرفته‌اند. اختلاف جزئی بین نتایج تحلیلی و آزمایشگاهی می‌تواند ناشی از نقص اولیه یا خطای ساخت در نمونه‌های آزمایشگاهی و نیز اثر تنش‌های پسماند حرارتی جوشکاری باشد که در مدل‌سازی عددی در نظر گرفته نشده است. از جمله عواملی دیگری که ممکن است باعث ایجاد اختلاف میان منحنی‌های عددی و تجربی شوند، می‌توان به مواردی از قبیل ساده‌سازی‌های صورت گرفته در مدل‌سازی عددی و ضعف منحنی‌های تنش- کرنش مورد استفاده در پیش‌بینی رفتار واقعی مصالح در محدوده غیرخطی اشاره کرد.



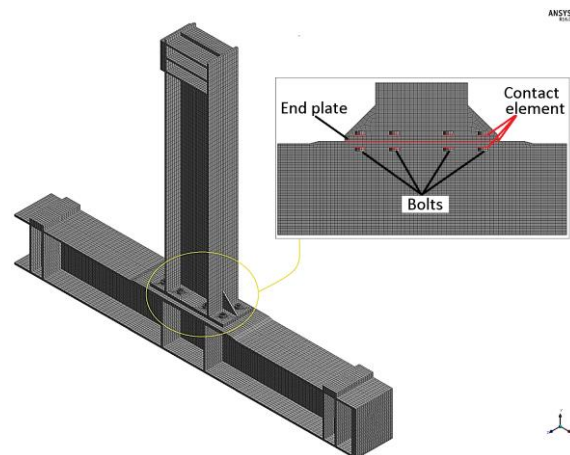
شکل ۵- مقایسه نتایج آزمایشگاهی با نتایج تحلیلی در نمونه EPC-1

۳- مشخصات قاب‌های خمشی مورد استفاده

جهت بررسی اثر خطای ساخت تیر میانی یک قاب خمشی فولادی سه طبقه با سه دهانه و به صورت دوبعدی در نظر گرفته شده است. در شکل (۶) هندسه قاب مورد استفاده به همراه مقاطع اعضای آن‌ها نشان داده شده است. مشخصات قاب براساس سازه بررسی‌شده توسط Ohtori و همکاران (۲۰۰۴) انتخاب شده است. در سازه مرجعی که ایشان ارائه کرده‌اند، تنش تسلیم فولاد ستون‌ها و تیرها متفاوت و به ترتیب برابر $F_y=248 \text{ MPa}$ و $F_y=345 \text{ MPa}$ می‌باشد و در این پژوهش نیز همین مقادیر استفاده شده است.

آن‌ها در تحقیقات خود پنج نمونه از اتصالات خمشی تیر به ستون توسط ورق انتهایی را ساختند و تحت بارگذاری یک‌طرفه (یک‌نواخت) قرار دادند تا تأثیر پارامترهایی چون ضخامت ورق انتهایی و قطر پیچ را بر روی مقاومت خمشی، سختی و شکل-پذیری اتصال مورد بررسی قرار دهند. در این قسمت به جهت صحت‌سنجی مدل‌سازی اجزای محدود، نمونه EPC-1 از آزمایش ایشان انتخاب شده و با شبیه‌سازی آن در نرم‌افزار ANSYS Workbench به مقایسه نتایج تحلیلی و آزمایشگاهی پرداخته شده است.

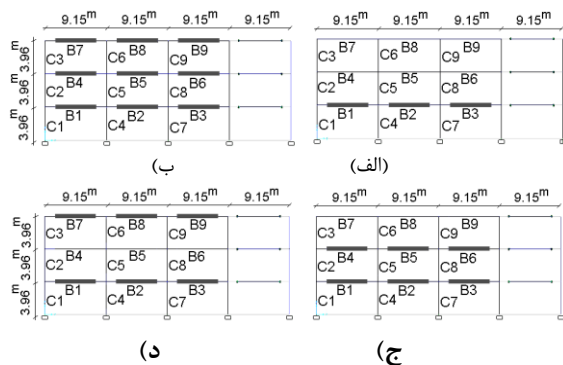
شکل (۴) مدل اجزای محدود مربوط به نمونه آزمایشگاهی را نشان می‌دهد. در ابتدا و انتهای ستون‌ها در محل تکیه‌گاه‌ها و نیز در محل اعمال بار در انتهای تیر جهت جلوگیری از تمرکز تنش، صفحات صلبی قرار داده شده است. درجات آزادی انتقالی گره‌های بالای ستون در دو جهت عمود بر محور ستون مقید شده‌اند، اما در جهت محور ستون به ستون اجازه داده می‌شود که آزادانه حرکت کند. بارگذاری مدل در دو مرحله انجام می‌گیرد که مرحله اول اعمال نیروی پیش‌تنیدگی به بدنه پیچ‌ها می‌باشد، در مرحله دوم برای ایجاد لنگر خمشی در محل اتصال، تغییر مکانی در جهت X به مرکز صفحه صلب انتهایی تیر طره که در فاصله ۱۲۰ سانتی‌متری از وجه ستون قرار دارد، اعمال می‌گردد. لازم به ذکر است که در مرحله تحلیل با توجه به وارد شدن مصالح به محدوده غیرخطی، علاوه بر در نظر گرفتن رفتار غیرخطی مصالح، تغییر شکل‌های بزرگ نیز در نظر گرفته شده است.



شکل ۴- مدل اجزای محدود و مش‌بندی نمونه EPC-1

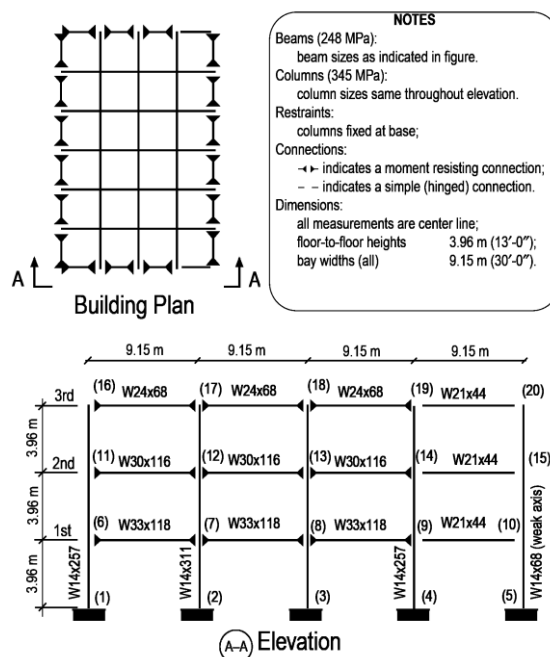
نتایج آزمایشگاهی موجود و نتایج تحلیلی حاصل از مدل-سازی اجزای محدود نمونه EPC-1 در شکل (۵) مقایسه شده‌اند. در این شکل محور افقی نشانگر زاویه دوران اتصال و محور قائم نمودار نشانگر لنگر خمشی در وجه ستون می‌باشد. لنگر ایجادشده در محل اتصال با استفاده از حاصل ضرب نیروی

دوسرمفصل بودن تیر، خطای ساخت در دهانه آخر در نظر گرفته نشده است. تیرهای پیوندی که کوتاه‌تر از مقدار واقعی ساخته شده‌اند با مستطیل‌های خاکستری رنگ مشخص شده‌اند. برای مثال در مدل M1 فرض شده است که تیرهای طبقه اول دارای خطای ساخت دو میلی‌متر می‌باشند و تیرهای بقیه طبقات بدون خطای ساخت می‌باشند.



شکل ۷- حالت‌های بارگذاری مختلف در قاب سه طبقه فولادی، تیرهایی که با رنگ خاکستری مشخص شده‌اند به اندازه ۲ میلی‌متر کوتاه ساخته شده‌اند: (الف) M1، (ب) M2، (ج) M3، (د) M4

در جداول (۱) تا (۳)، نیروی محوری تیرها، نیروی برشی و خمشی ستون‌ها با ظرفیت پلاستیک آن‌ها ($\phi A_g F_y$)، مقایسه شده و نسبت نیرو در مقاطع ارائه شده است. با مقایسه نتایج جداول (۱) تا (۳) می‌توان نتیجه گرفت اثرات خطای ساخت بیشترین اثر را بر روی اعضای طبقه اول دارد (جهت مقایسه طبقه عضو موردنظر در جدول ذکر شده است). علت این موضوع اتصال گیردار پای ستون‌ها در طبقه اول می‌باشد که موجب افزایش سختی آن‌ها در مقابل تغییر شکل جانبی شده است. در بین مدل‌ها، مقادیر نیروها در مدل M4 به صورت نسبی بیشتر از دیگر مدل‌ها می‌باشد. تغییر شکل سازه در اثر خطای ساخت در این مدل در شکل (۸) نشان داده شده است.



شکل ۶- مشخصات پلان و ارتفاع سازه ۳ طبقه مورد استفاده Ohtori و همکاران (۲۰۰۴) و قاب مورد مطالعه

۴- استخراج تلاش‌های داخلی تحت اثر خطای ساخت

جهت بررسی اولیه اثر خطای ساخت مربوط به کوتاه بودن تیر میانی بر سازه، از نرم‌افزار SAP2000 (۲۰۱۸) استفاده شده است. به جای اعمال مستقیم خطای ساخت، حرارت (-T) به تیرهای پیوند از طبقات و دهانه‌های مختلف قاب در نرم‌افزار SAP2000 اعمال شده است. مقدار حرارت براساس رابطه $\Delta T = \Delta L / \alpha L$ چنان محاسبه شده است که پس از اعمال حرارت -T، تیر پیوند به اندازه $\Delta L = 2\text{mm}$ کاهش طول داشته باشند. در این حالت در تیرها نیروی محوری کششی ایجاد خواهد شد. در شکل (۷) حالت‌های مختلف بارگذاری ناشی از خطای ساخت تیر پیوند میانی به منظور تعیین بحرانی‌ترین حالت بارگذاری آورده شده است. توجه شود که در مدل انتخابی براساس شکل (۶)، تیر دهانه آخر دوسرمفصل بوده و ستون دهانه آخر نیز دارای مقطع کوچک‌تر و سختی کم‌تری می‌باشد. بنابراین با توجه به

جدول ۱- نیروی محوری تیرها تحت اثر خطای ساخت تیر پیوند میانی به میزان دو میلی‌متر در مدل‌های شکل (۷)

مدل	B1 (طبقه اول)	B2 (طبقه اول)	B3 (طبقه اول)	B4 (طبقه دوم)	B5 (طبقه دوم)	B6 (طبقه دوم)	B7 (طبقه سوم)	B8 (طبقه سوم)	B9 (طبقه سوم)
M1	۱۷۲، ۰/۰۳۴	۲۴۵، ۰/۰۴۹	۱۷۶، ۰/۰۳۵	-۸۵، ۰/۰۱۷	-۱۱۷، ۰/۰۲۴	-۸۶، ۰/۰۱۷	۱۳، ۰/۰۰۴	۱۴، ۰/۰۰۵	۱۳، ۰/۰۰۴
M2	۱۰۰، ۰/۰۲	۱۴۲، ۰/۰۲۸	۱۰۲، ۰/۰۲	-۱۵، ۰/۰۰۳	-۱۵، ۰/۰۰۳	-۱۵، ۰/۰۰۳	۰، ۰/۰	-۱، ۰/۰	۰، ۰/۰
M3	۸۸، ۰/۰۱۸	۱۲۷، ۰/۰۲۵	۸۹، ۰/۰۱۸	۳۴، ۰/۰۰۷	۵۸، ۰/۰۱۲	۳۴، ۰/۰۰۷	-۳۶، ۰/۰۱۲	-۵۹، ۰/۰۰۲	-۳۷، ۰/۰۱۳
M4	۱۸۵، ۰/۰۲۷	۲۵۹، ۰/۰۵۲	۱۸۹، ۰/۰۳۸	-۱۳۴، ۰/۰۲۷	-۱۹۰، ۰/۰۳۹	-۱۳۶، ۰/۰۲۸	۴۹، ۰/۰۱۷	۷۲، ۰/۰۲۵	۴۹، ۰/۰۱۷

جدول ۲- نیروی برشی ستون‌ها تحت اثر خطای ساخت تیر پیوند میانی به میزان دو میلی‌متر در مدل‌های شکل (۷)

$$V \text{ (kN)}, \frac{V}{\phi A_w 0.6 F_y}$$

مدل	C1 (طبقه اول)	C2 (طبقه دوم)	C3 (طبقه سوم)	C4 (طبقه اول)	C5 (طبقه دوم)	C6 (طبقه سوم)	C7 (طبقه اول)	C8 (طبقه دوم)	C9 (طبقه سوم)
M1	-۱۰۰، ۰/۰۳۹	۷۲، ۰/۰۲۸	-۱۳، ۰/۰۰۵	-۴۲، ۰/۰۱۶	۳۰، ۰/۰۱۲	-۲، ۰/۰۰۱	۴۰، ۰/۰۱۵	-۲۹، ۰/۰۱۱	۱، ۰/۰
M2	-۸۵، ۰/۰۳۳	۱۵، ۰/۰۰۶	۰، ۰/۰	-۴۰، ۰/۰۱۵	۱، ۰/۰	۱، ۰/۰	۳۸، ۰/۰۱۵	-۱، ۰/۰	-۱، ۰/۰
M3	-۸۶، ۰/۰۳۳	۲، ۰/۰۰۱	۳۶، ۰/۰۱۴	-۴۱، ۰/۰۱۶	-۲، ۰/۰۰۱	۲۳، ۰/۰۰۹	۴۰، ۰/۰۱۵	۲، ۰/۰۰۱	-۲۲، ۰/۰۰۹
M4	-۱۰۰، ۰/۰۳۹	-۸۵، ۰/۰۳۳	-۴۹، ۰/۰۱۹	-۴۱، ۰/۰۱۶	۳۳، ۰/۰۱۳	-۲۳، ۰/۰۰۹	۳۹، ۰/۰۱۵	-۳۲، ۰/۰۱۲	۲۳، ۰/۰۰۹

جدول ۳- نیروی خمشی ستون‌ها تحت اثر خطای ساخت تیر پیوند میانی به میزان دو میلی‌متر در مدل‌های شکل (۷)

$$M \text{ (kN. m)}, \frac{M}{\phi Z F_y}$$

مدل	C1 (طبقه اول)	C2 (طبقه دوم)	C3 (طبقه سوم)	C4 (طبقه اول)	C5 (طبقه دوم)	C6 (طبقه سوم)	C7 (طبقه اول)	C8 (طبقه دوم)	C9 (طبقه سوم)
M1	۲۰۵، ۰/۰۸۲	۱۷۳، ۰/۰۷	۵۰، ۰/۰۲	۸۴، ۰/۰۳۴	۶۸، ۰/۰۲۷	۸، ۰/۰۰۳	۸۰، ۰/۰۳۲	۶۵، ۰/۰۲۶	۷، ۰/۰۰۳
M2	۱۹۶، ۰/۰۷۹	۵۸، ۰/۰۲۳	۱، ۰/۰	۸۷، ۰/۰۳۵	۱۰، ۰/۰۰۴	۳، ۰/۰۰۱	۱۹۴، ۰/۰۷۸	۵۶، ۰/۰۲۳	۱، ۰/۰
M3	۱۹۸، ۰/۰۸	۵۳، ۰/۰۲۱	۹۷، ۰/۰۳۹	۸۹، ۰/۰۳۶	۱۵، ۰/۰۰۶	۵۴، ۰/۰۲۲	۸۵، ۰/۰۳۴	۱۵، ۰/۰۰۶	۵۴، ۰/۰۲۲
M4	۲۰۳، ۰/۰۸۲	۱۷۸، ۰/۰۷۲	۱۴۷، ۰/۰۵۹	۸۲، ۰/۰۳۳	۶۷، ۰/۰۲۷	۵۹، ۰/۰۲۴	۷۸، ۰/۰۳۱	۶۴، ۰/۰۲۶	۵۷، ۰/۰۲۳

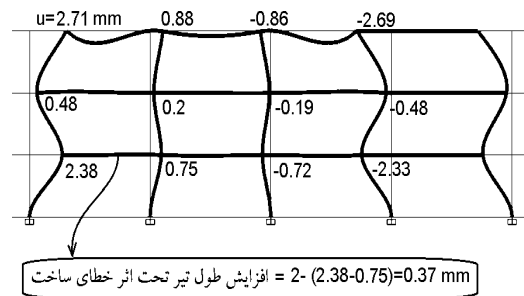
با کاهش طول تیرها سختی محوری آن‌ها نیز افزایش یافته و در نتیجه سهم بیشتری از خطای ساخت باید توسط تغییرشکل خمشی در ستون تأمین شود. تأثیر سختی خمشی ستون‌ها در بند (۸) این مقاله مورد بررسی قرار گرفته است.

بررسی مقادیر جداول (۱) تا (۳) نیز نشان می‌دهد بیش‌ترین تأثیر خطای ساخت مربوط به خمش در ستون‌ها می‌باشد. در ستون C1 در مدل‌های M1 و M4 خطای ساخت موجب افزایش نسبت تنش خمشی در ستون به میزان ۰/۰۸۲ شده است. با توجه به این‌که تحلیل‌ها خطی می‌باشند، مسلماً با افزایش مقدار خطای ساخت به بیش از دو میلی‌متر، تنش‌ها نیز افزایش می‌یابند. در این موارد استفاده از ورق‌های پرکننده جهت کاهش اثر خطای ساخت یک راهکار مناسب می‌باشد.

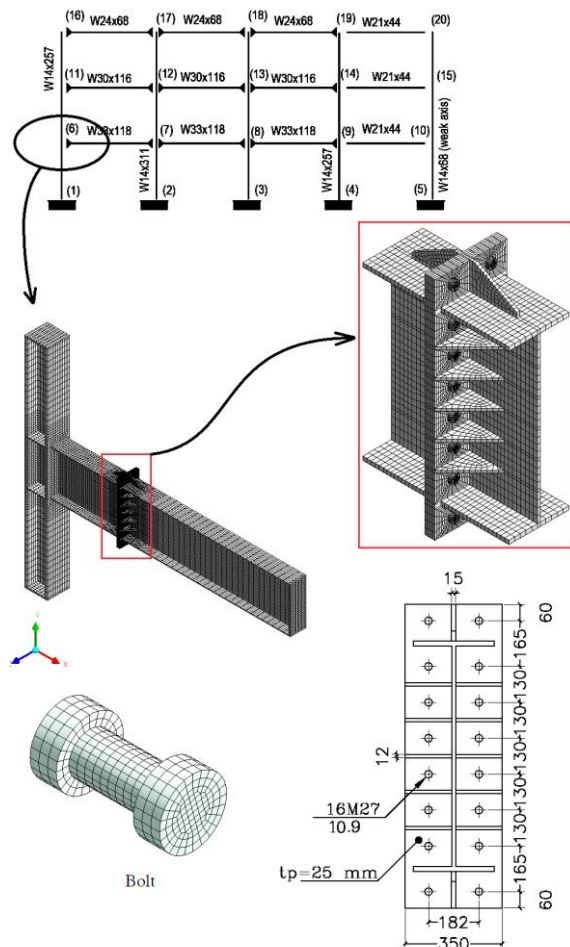
۵- بررسی تأثیر سختی خمشی ستون‌ها و سختی محوری تیرها بر روی رفتار اتصالات ستون درختی دارای خطای ساخت

با توجه به بالا بودن سختی محوری تیرها نسبت به سختی خمشی ستون‌ها، قسمت قابل‌توجهی از تغییرشکل ناشی از خطای ساخت به‌صورت تغییرشکل خمشی در ستون‌ها نمایان می‌شود (شکل (۸)). بنابراین با تغییر مقاطع ستون‌ها و افزایش سختی خمشی آن‌ها نیروی محوری که در تیرها ایجاد می‌شود تغییر خواهد کرد. در این پژوهش جهت بررسی تأثیر سختی خمشی ستون‌ها ممان اینرسی مقطع ستون‌ها به‌تدریج افزایش داده شد و نیروی محوری که در تیرها در اثر خطای ساخت ایجاد می‌شود مورد بررسی قرار گرفت. جهت بررسی این موضوع

بررسی مدل‌ها از جمله مدل M4 نشان می‌دهد عمده تغییرشکل مربوط به خطای ساخت توسط خمش در ستون‌ها تأمین می‌شود. با توجه به بالا بودن سختی محوری تیرها این موضوع قابل توجه می‌باشد. همان‌طور که در شکل (۸) نشان داده شده است، خطای ساخت دو میلی‌متری مربوط به تیر کناری در طبقه اول منجر به ایجاد ۰/۳۵ میلی‌متر تغییرشکل محوری در تیر شده است که نشان می‌دهد بخش عمده خطای ساخت توسط خمش در ستون‌ها تأمین می‌شود و تغییرشکل محوری تیر سهم کم‌تری دارد. این موضوع که چه بخشی از خطای ساخت توسط تغییرشکل محوری در تیر و چه بخشی از آن توسط خمش در ستون‌ها تأمین می‌شود، مسلماً بستگی به نسبت سختی محوری تیر و سختی خمشی ستون دارد. یکی از مواردی که می‌تواند در سختی محوری تیرها تأثیرگذار باشد، طول تیرها می‌باشد.



شکل ۸- تغییرشکل مدل M4 (اعداد کنار گره‌ها تغییرمکان افقی نقاط بر حسب میلی‌متر تحت اثر خطای ساخت می‌باشد)

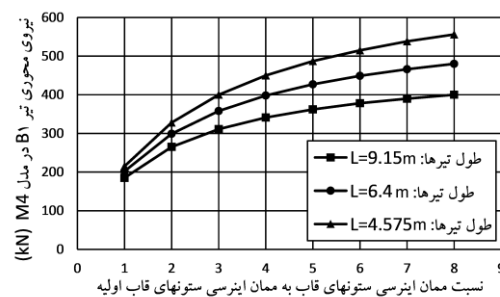


شکل ۱۰- مدل اجزای محدود زیرسازه موردبررسی از قاب سه طبقه فولادی (ابعاد به میلی‌متر)

به منظور افزایش دقت نتایج تحلیلی، اندازه المان‌ها در محدوده اتصال تیر به تیر و نیز اتصال تیر به ستون ریزتر از سایر قسمت‌های مدل در نظر گرفته شده است تا بتوان اثرات خطای ساخت را در این نواحی که تغییرات تنش خیلی بیشتر از نواحی دورتر در تیر و ستون است، دقیق‌تر بررسی کرد. نحوه بارگذاری و شرایط مرزی اعمالی برای همه نمونه‌ها یکسان و مطابق شکل (۱۱) می‌باشد. فرض شده است که لنگر در وسط ستون برابر صفر باشد و مطابق شکل (۱۱) در مدل اجزای محدود در دو انتهای ستون تکیه‌گاه مفصلی ثابت فرض شده است. مراحل بارگذاری به ترتیب گام‌های زیر می‌باشد:

گام اول) جهت شبیه‌سازی Gap بین ورق‌های انتهایی که در اثر کوتاه‌تر ساخته شدن تیر پیوند میانی از مقدار واقعی ایجاد شده است، از بارگذاری حرارتی استفاده می‌شود. بدین منظور ابتدا گرادیان حرارتی منفی به تیر پیوند در مدل ساخته شده در نرم‌افزار SAP2000 اعمال می‌شود که باعث کاهش طول این تیر شود.

در مدل M4 در نرم‌افزار SAP2000 تأثیر افزایش ممان اینرسی ستون‌ها موردبررسی قرار گرفت. مدل M4 از آن جهت انتخاب شده است که نسبت نیروها در این مدل بیش از سایر مدل‌ها می‌باشد. با افزایش ممان اینرسی مقطع ستون‌ها، نیروی محوری تیر ناشی از خطای ساخت افزایش می‌یابد. تغییرات نیروی محوری تیر B1 در مقابل افزایش صلبیت خمشی ستون‌ها (EI) شکل (۹) ترسیم شده است. این نمودار قاب M4 در سه حالت با طول‌های متفاوت تیر ترسیم شده است. با کاهش طول تیرها، سختی محوری تیرها کاهش می‌یابد و خطای ساخت تأثیر بیشتری خواهد داشت. لازم به ذکر است که در استخراج این نمودار از تحلیل خطی استفاده شده است و اثر تغییرشکل‌ها در ناحیه اتصالات منظور نشده است و بنابراین نتایج دارای تقریب می‌باشد.



شکل ۹- تأثیر افزایش ممان اینرسی مقطع ستون‌ها و طول تیرها بر نیروی محوری تیر B1 در مدل M4 تحت اثر خطای ساخت دو میلی‌متر

۶- بررسی تأثیر خطای ساخت بر وصله تیرها

مدل سه‌بعدی از اتصال وصله تهیه شده و توسط نرم‌افزار Workbench ANSYS (۲۰۲۰) تحت بحرانی‌ترین حالت بارگذاری و در خطاهای ساخت مختلف مورد ارزیابی قرار گرفته است. شکل (۱۰) نمونه مدل اجزای محدود ساخته شده را نشان می‌دهد.

لازم به ذکر است که اعضای قاب سه طبقه استفاده‌شده در این پژوهش، قبلاً توسط Ohtori و همکاران (۲۰۰۴) طراحی شده است. مشخصات هندسی وصله تیر براساس روند پیشنهادشده در AISC ۳۵۸-۱۰ (۲۰۱۰)، برای طراحی اتصالات خمشی تیر به ستون توسط ورق انتهایی، انجام شده است. در طراحی تمامی نمونه‌ها، موقعیت وصله از بر ستون $d/5$ در نظر گرفته شده است که d عمق تیر متصل شونده به ورق انتهایی می‌باشد. همچنین در تمامی نمونه‌ها از پیچ پرمقاومت $10/9$ با تنش کششی نهایی 1000 MPa برای وصله‌کردن تیرها استفاده شده است. شکل (۱۰) مدل اجزای محدود و مش‌بندی اتصال موردبررسی را نشان می‌دهد.

شکل (۱۲) وضعیت تنش Von-Mises را فقط تحت اثر پیش‌تنیدگی اولیه پیچ‌ها برای اجزای اتصال مورد بررسی نشان می‌دهند و شکل‌های (۱۳) تا (۱۷)، توزیع این تنش را در انتهای بارگذاری و تحت تأثیر مقادیر مختلف خطای ساخت نشان می‌دهند. با توجه به کنتورهای تنش نشان داده شده در شکل‌های (۱۳) تا (۱۷) و نیز نمودار شکل (۱۸) نتایج زیر قابل استنباط است:

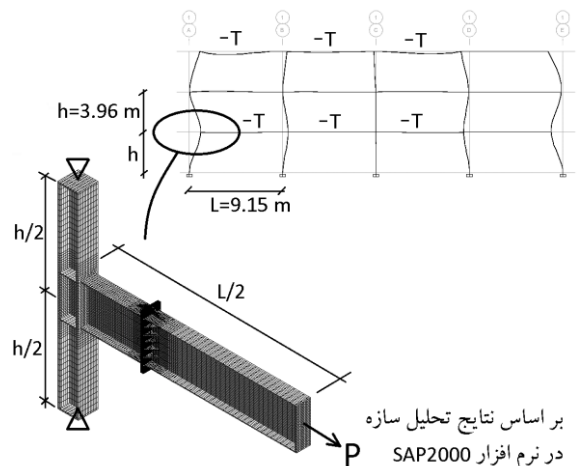
تنش‌های ایجاد شده در ورق‌های انتهایی حتی در حالت عدم وجود خطای ساخت نیز قابل توجه می‌باشد. این تنش‌ها مربوط به اثر پیش‌تنیدگی می‌باشد و ربطی به خطای ساخت ندارد.

تحت خطای ساخت دو میلی‌متر یا کم‌تر از آن، ماکزیمم تنش‌های به‌وجود آمده در اجزای وصله تیر در سطوح پایین (کم‌تر از $F_y/5$) قرار دارند و تحت تأثیر خطای ساخت چهار میلی‌متر تنش در اجزا همچنان زیر حد تسلیم قرار دارد.

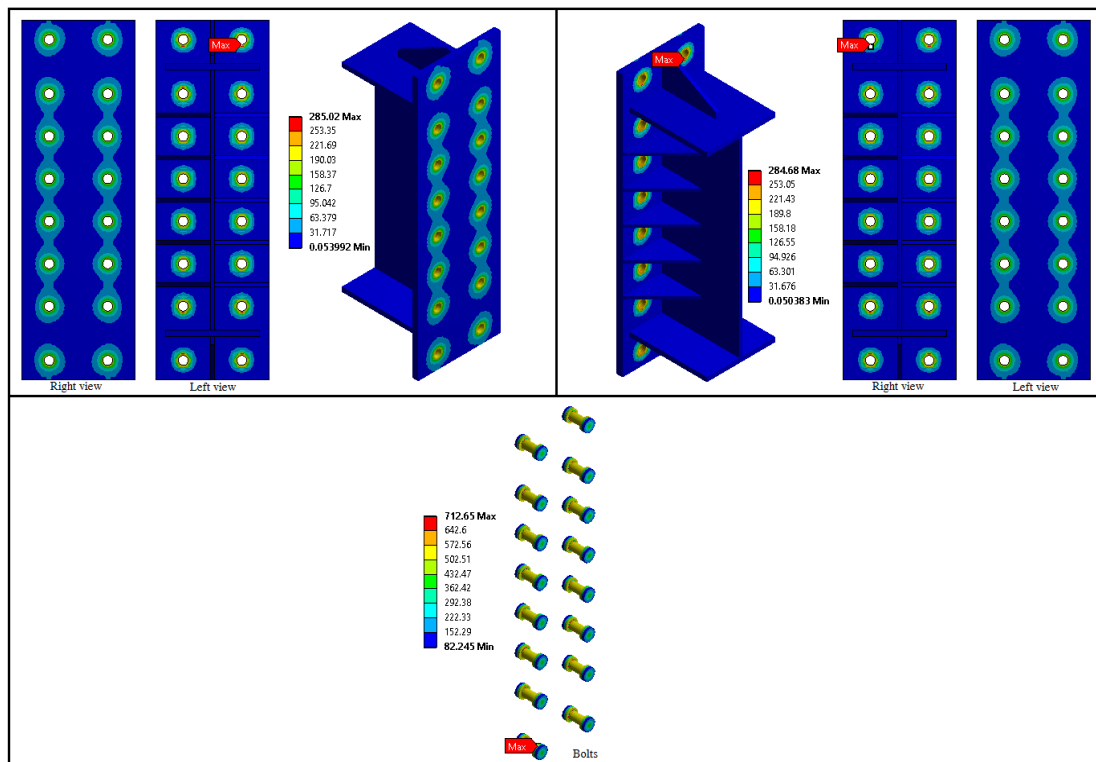
با افزایش خطای ساخت، بیش‌ترین رشد تنش در سخت‌کننده‌ها مشاهده می‌شود و بنابراین سخت‌کننده‌ها جزو آسیب‌پذیرترین قسمت‌ها می‌باشند. با توجه به نمودار شکل (۱۸) با افزایش خطای ساخت به بیش از شش میلی‌متر تنش در سخت‌کننده‌ها به حد تسلیم می‌رسد. در خطای ساخت ۱۲ میلی‌متر مشاهده می‌شود، مطابق شکل (۱۷)، قسمت‌های زیادی از سخت‌کننده‌ها تغییر شکل‌های پلاستیک را تجربه کنند.

گام دوم) نیروی محوری ایجاد شده در تیر مورد نظر از نرم‌افزار SAP2000 استخراج می‌شود.

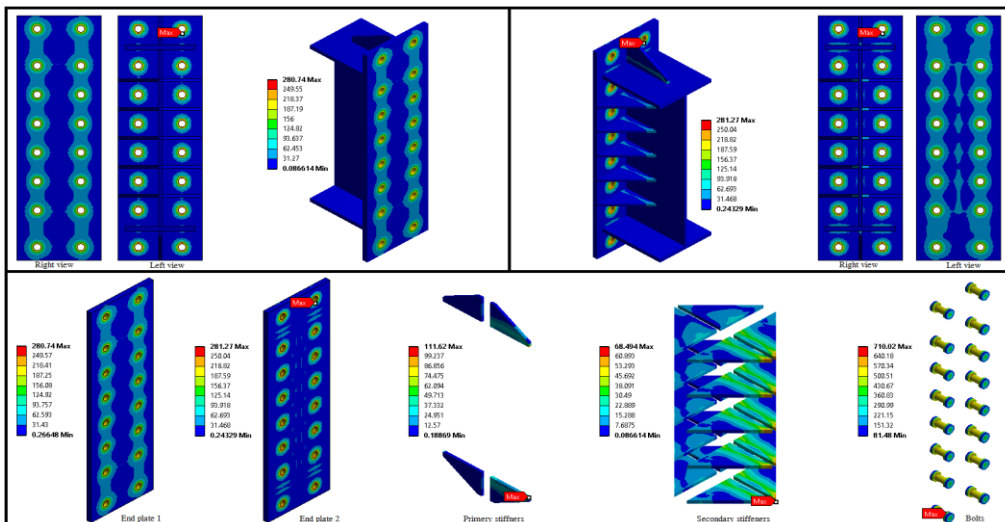
گام سوم) در مدل اجزای محدود به پیچ‌ها نیروی پیش‌تنیدگی اعمال می‌شود. نیروی پیش‌تنیدگی اعمال شده برابر F_u $Anb/55$ در نظر گرفته شده است که $F_u=1000\text{MPa}$ تنش کششی نهایی و Anb سطح مقطع اسمی پیچ می‌باشد. گام چهارم) نیروی محوری حاصل از گام دوم در ۱۰ مرحله به‌صورت گام‌به‌گام، مطابق شکل (۱۱)، به مدل اجزای محدود اعمال می‌شود.



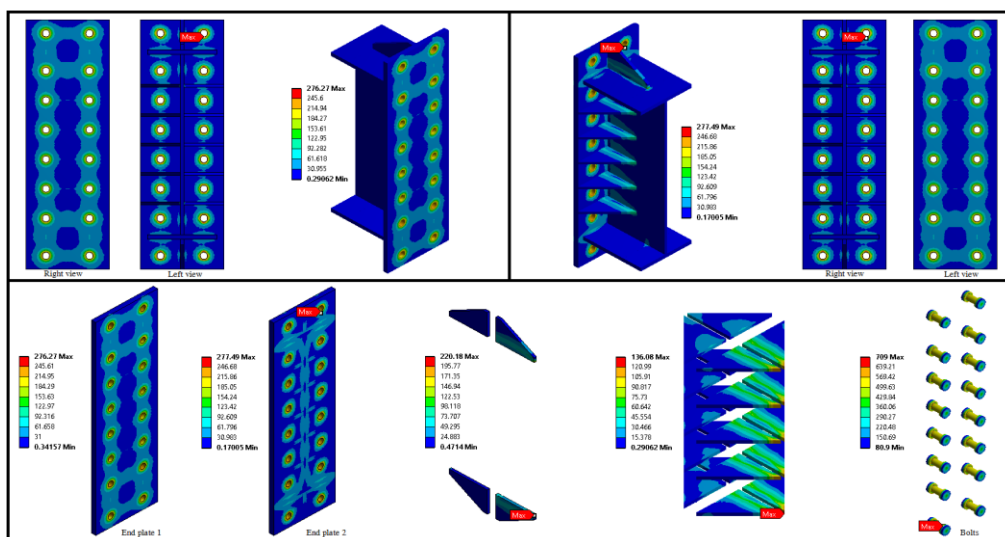
شکل ۱۱- شرایط مرزی و نحوه بارگذاری در مدل اجزای محدود



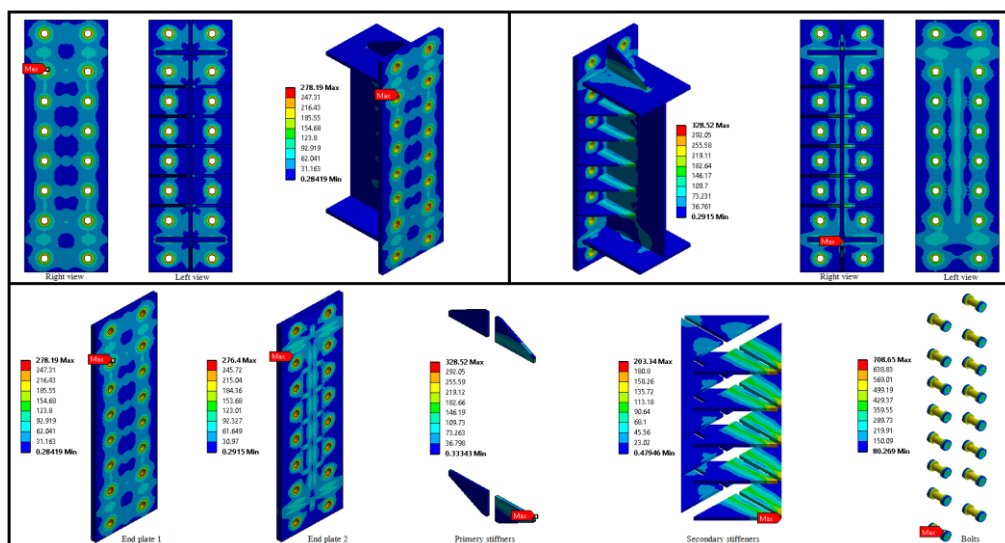
شکل ۱۲- توزیع تنش Von-Mises در اجزای اتصال مدل M4 تحت اثر پیش‌تنیدگی پیچ‌ها و بدون در نظر گرفتن اثر خطای ساخت



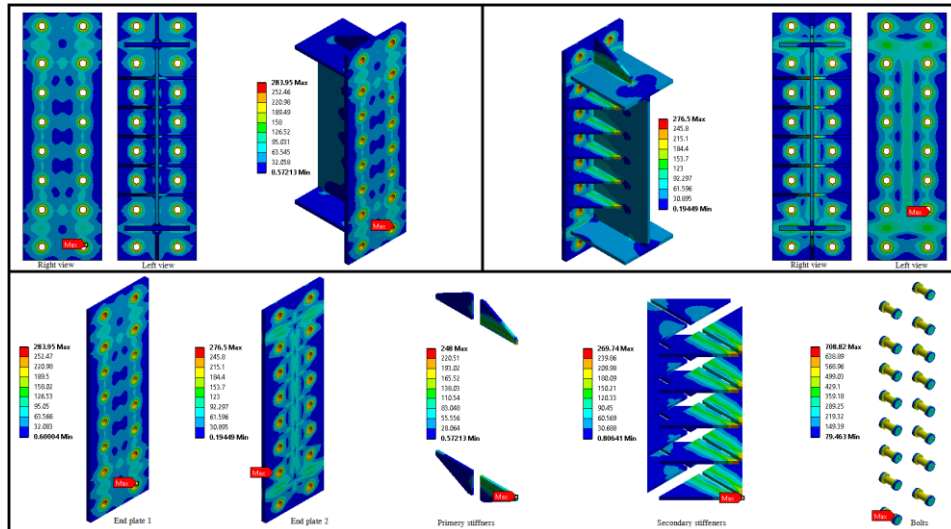
شکل ۱۳- توزیع تنش Von-Mises در اجزای اتصال مدل M4 تحت اثر خطای ساخت به‌میزان $\text{Gap} = 2\text{mm}$



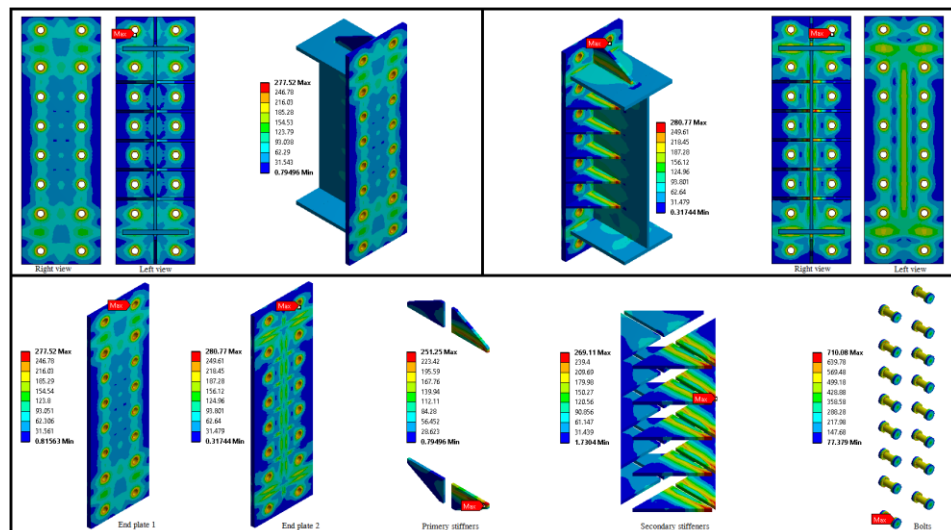
شکل ۱۴- توزیع تنش Von-Mises در اجزای اتصال مدل M4 تحت اثر خطای ساخت به‌میزان $\text{Gap} = 4\text{mm}$



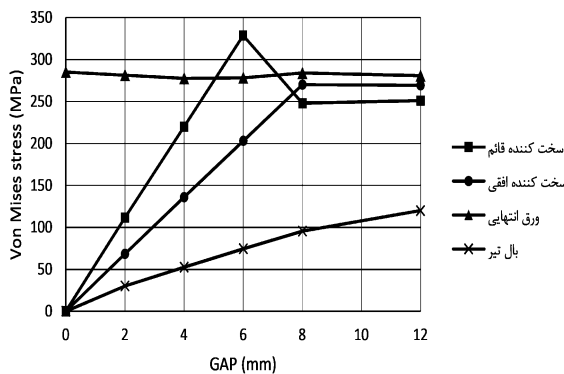
شکل ۱۵- توزیع تنش Von-Mises در اجزای اتصال مدل M4 تحت اثر خطای ساخت به‌میزان $\text{Gap} = 6\text{mm}$



شکل ۱۶- توزیع تنش Von-Mises در اجزای اتصال مدل M4 تحت اثر خطای ساخت به میزان $Gap = 8mm$

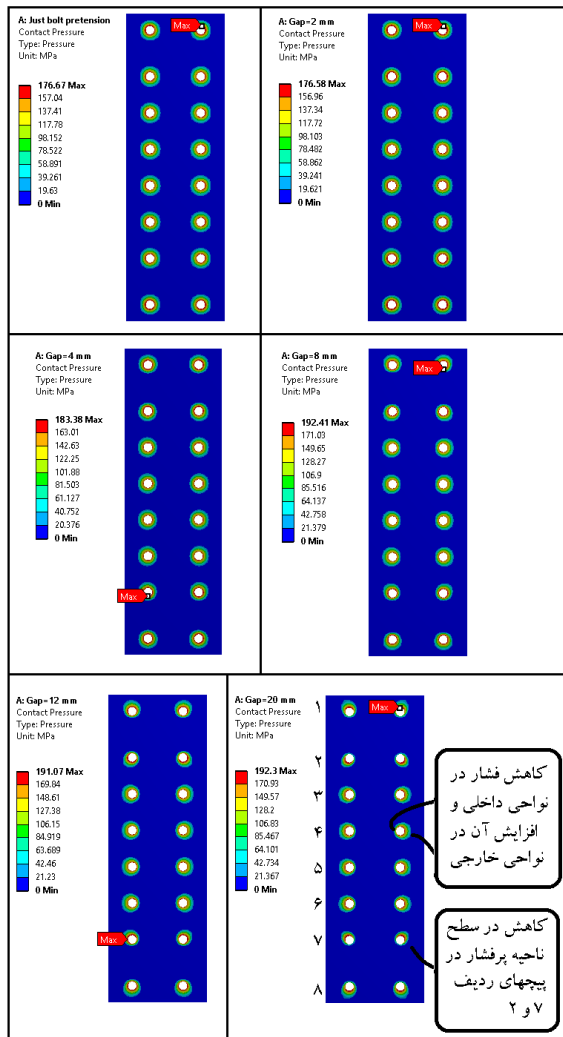


شکل ۱۷- توزیع تنش Von-Mises در اجزای اتصال مدل M4 تحت اثر خطای ساخت به میزان $ap = 12mm$



شکل ۱۸- حداکثر تنش Von-Mises در اجزای اتصال مدل M4 تحت اثر مقادیر مختلف خطای ساخت

در شکل‌های (۱۳) تا (۱۷) ملاحظه می‌شود که، حتی در بدترین حالت مورد بررسی، ماکزیمم تنش ایجاد شده در پیچ‌های اتصال در انتهای بارگذاری زیر حد تسلیم مصالح پیچ است و بدین ترتیب پیچ‌های اتصال کاملاً الاستیک باقی می‌مانند. نتایج به‌طور کلی نشان می‌دهند که بیش‌ترین تأثیر خطای ساخت تیر پیوند میانی در اتصالات ستون درختی، بر روی سخت‌کننده‌های ورق انتهایی متصل به تیر پیوند میانی می‌باشد و تنش‌های ایجاد شده در این سخت‌کننده‌ها که عمدتاً در سطوح بالاتری در مقایسه با سایر اجزای اتصال قرار دارند، باعث می‌شوند این قطعات زودتر وارد مرحله غیرارتجاعی شده و کارایی خود را از دست دهند.



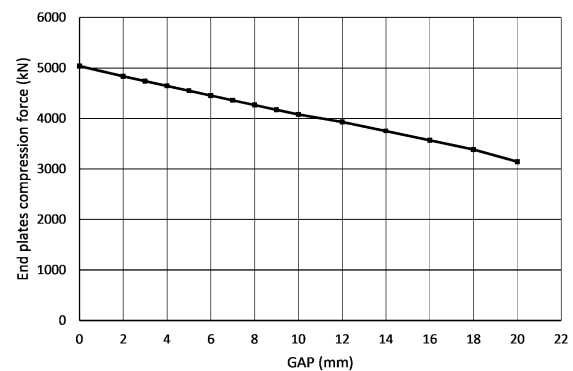
شکل ۲۰- وضعیت توزیع فشار تماسی بین ورق‌های انتهایی تحت تأثیر مقادیر مختلف خطای ساخت

شکل (۲۱) نیز تغییر شکل ورق‌های انتهایی را تحت خطای ساخت ۲۰ میلی‌متر نشان می‌دهد. با افزایش خطای ساخت، به دلیل لغزش جزئی سرپیچ و مهره آن روی ورق‌های انتهایی و نیز عملکرد اهرمی، نواحی تماس با فشار بالا به تدریج به سمت لبه‌های خارجی صفحات اتصال انتقال می‌یابند. توجه شود که توزیع غیریکنواخت فشار تماسی حاصل از پیش‌تنیدگی اولیه پیچ‌ها در یک اتصال اصطکاکی، احتمال لغزش زود هنگام آن اتصال را بالا می‌برد (Mann و Morris، ۱۹۸۴).

نیروی کششی ناشی از خطای ساخت عمدتاً از طریق بال‌های تیر به اتصال منتقل می‌شود و با توجه به این‌که بال‌های تیر متصل به اتصال به پیچ‌های ردیف ۱، ۲ و ۷، ۸ نزدیک می‌باشند، کاهش سطح فشار تماسی در نواحی اطراف سوراخ این پیچ‌ها نیز با شدت بیشتری همراه است (شکل (۲۰)).

۷- بررسی تأثیر خطای ساخت تیر پیوند میانی در مقاومت برشی اصطکاکی وصله

از نتایج به دست آمده در بخش قبلی مشاهده شد، کوتاه‌تر ساخته شدن تیر پیوند میانی از مقدار واقعی، نیروی محوری کششی در تیر ایجاد می‌کند. از طرفی وصله تیرها در قاب‌های خمشی باید به صورت اصطکاکی عمل کند. احتمال این‌که در اثر کشش محوری ایجاد شده، وصله مقداری از مقاومت لغزشی خود را از دست دهد، دور از انتظار نمی‌باشد. در ادامه این پژوهش براساس نتایج به دست آمده از نرم‌افزار ANSYS Workbench مقاومت برشی اصطکاکی وصله مورد ارزیابی قرار خواهد گرفت. در شکل (۱۹) روند تغییرات نیروی نهایی تماسی بین ورق‌های انتهایی به‌ازای مقادیر مختلف خطای ساخت برای اتصال مورد بررسی از قاب سه‌طبقه فولادی نشان داده شده است.



شکل ۱۹- روند تغییرات نیروی نهایی فشاری تماسی بین ورق‌های انتهایی تحت تأثیر مقادیر مختلف خطای ساخت

خطای ساخت تیر پیوند میانی به میزان ۲، ۴ و ۵ میلی‌متر به ترتیب باعث کاهش ۵/۹۲، ۷/۸ و ۹/۷ درصدی مقاومت لغزشی اتصال پیچی می‌شود که می‌توان گفت تأثیر چندانی در مقاومت لغزشی وصله ندارند. طبق شکل (۱۹)، افزایش میزان خطای ساخت و به تبع آن افزایش افت مقاومت برشی وصله موجب می‌شود که مقاومت لغزشی اتصال پیچی پیش‌تنیده کاهش یابد.

۸- تأثیر خطای ساخت تیر پیوند میانی بر نحوه توزیع فشار تماسی بین ورق‌های اتصال

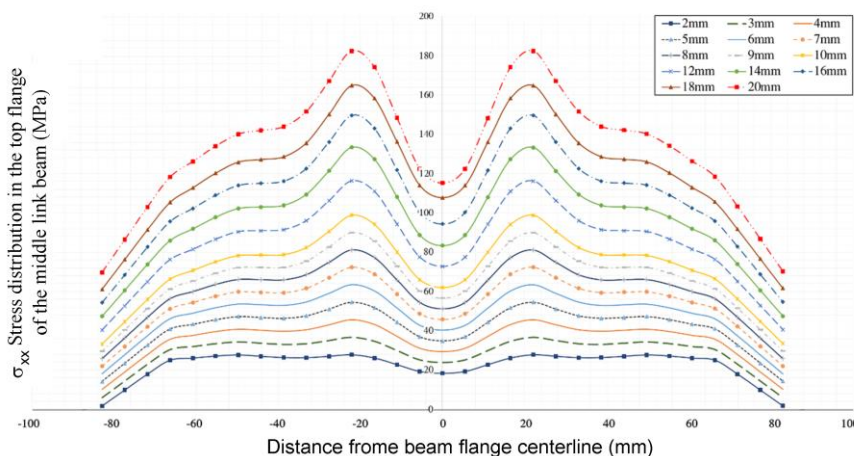
به جهت ایجاد کشش محوری وارد بر اتصال ناشی از خطای ساخت، از سطح تماس واقعی بین قطعات اتصال و به تبع آن از شدت تنش‌های تماسی فشاری بین صفحات اتصال کاسته خواهد شد. شکل (۲۰) نحوه توزیع فشار تماسی بین صفحات اتصال را در انتهایی بارگذاری، در نمونه مورد بررسی نشان می‌دهد.

کششی که در اثر خطای ساخت در بال تیر ایجاد می‌شود حالت غیریکنواخت دارد. مطابق شکل (۲۲) تنش کششی در بال تیر در نزدیکی پیچ‌ها افزایش قابل توجهی دارد و با افزایش میزان خطای ساخت این اختلاف نیز افزایش می‌یابد. با توجه به این‌که این تنش‌ها در محل اتصال بال تیر به ورق انتهایی استخراج شده‌اند، عملاً همین تنش‌ها به جوش اتصال بال تیر به ورق انتهایی منتقل می‌شود و بنابراین تمرکز تنش کششی که در شکل (۲۲) مشاهده می‌شود می‌تواند منجر به گسیختگی جوش اتصال بال به ورق شود. در حالتی که خطای ساخت برابر دو میلی‌متر باشد تمرکز تنش قابل توجهی مشاهده نمی‌شود و می‌توان این‌گونه نتیجه گرفت که تمرکز تنش کششی در بال تیر در خطای ساخت بالا مشکل‌ساز محسوب می‌شود و در مواردی که خطای ساخت ناچیز باشد، تمرکز تنش قابل توجه نمی‌باشد.



شکل ۲۱- تغییر شکل ورق‌های انتهایی تحت تأثیر خطای ساخت تیر پیوند میانی به میزان ۲۰ میلی‌متر

مطابق شکل (۲۲)، با افزایش میزان Gap شاهد افزایش تنش‌های کششی وارده از طرف بال تیر به ورق انتهایی متصل به تیر پیوند میانی می‌باشیم. همان‌طور که مشاهده می‌شود، تنش



شکل ۲۲- توزیع تنش نرمال σ_{xx} در عرض بال فوقانی تیر پیوند میانی تحت تأثیر مقادیر مختلف خطای ساخت

بدین منظور مدل قاب سه‌طبقه فولادی که قبلاً توسط Ohtori و همکاران (۲۰۰۴) طراحی شده، مورد استفاده قرار گرفته است. در این مدل وصله تیرها طراحی و ابعاد لازم برای وصله تیرها تعیین شده است. نتایج زیر محدود به مدل بررسی شده است و بنابراین با تغییر مشخصات قاب ممکن است تغییراتی در نتایج حاصل شود.

۱- با توجه به این‌که اتصال وصله فلنجی تیرها باید به صورت اصطکاکی اجرا شود در صورت کوتاه بودن تیر پیوند میانی، پس از پیش‌تنیده کرده پیچ‌های وصله تیر، نیروی محوری در تیرها ایجاد می‌شود. این نیروی محوری منجر به ایجاد خمش در ستون‌ها می‌شود.

۲- براساس نتایج تحلیل‌های انجام‌شده در این پژوهش در مواردی که خطای ساخت بالا باشد، تنش خمشی قابل-

۹- نتیجه‌گیری

در قاب‌های خمشی فولادی یکی از روش‌های ساخت به این صورت می‌باشد که دو انتهای تیر به صورت طره در کارخانه به ستون متصل شده و سپس قسمت میانی تیر در دو انتها به قسمت‌های طره وصله می‌شود. یکی از اشکالات رایج این نوع از روش ساخت مربوط به کوتاه‌تر ساخته شدن تیر پیوند میانی می‌باشد. در این مقاله تأثیر خطای ساخت تیر پیوند میانی بر رفتار وصله تیرها مورد بررسی قرار گرفته است. پس از بررسی مقادیر مختلف خطای ساخت مربوط به طول تیر پیوند میانی در مدل‌های اجزای محدود، اثرات ناشی از این خطای ساخت بر مواردی نظیر مقادیر نیروهای داخلی اعضا، نحوه توزیع تنش‌ها در اجزای اتصال، مقاومت برشی وصله و وضعیت توزیع فشار تماسی بین ورق‌های اتصال مورد ارزیابی قرار داده شده است.

۱۰- مراجع

- AISC 358, ANSI, "Prequalified connections for special and intermediate steel moment frames for seismic applications", 2010.
- ANSYS® Academic Research, Release 18.1, "Help System, Coupled Field Analysis Guide", ANSYS, Inc, 2020.
- Astaneh-Asl A, "Seismic design of steel column-tree moment-resisting frames", Structural Steel Educational Council, 1997.
- CSI, SAP2000, "Integrated finite element analysis and design of structures basic analysis reference manual", Computers and Structures Inc, Berkeley, CA, USA, 2018.
- Lee K, Li R, Chen L, Oh K, Kim KS, "Cyclic testing of steel column-tree moment connections with various beam splice lengths", Steel and Composite Structures, 2014, 16 (2), 221-31.
- Mann AP, Morris LJ, "Lack of fit in high strength bolted connections", Journal of Structural Engineering, 1984, 110 (6), 1235-52.
- Oh K, Li R, Chen L, Hong SB, Lee K, "Cyclic testing of steel column-tree moment connections with weakened beam splices", International Journal of Steel Structures, 2014, 14 (3), 471-8.
- Ohtori Y, Christenson RE, Spencer Jr BF, Dyke SJ, "Benchmark control problems for seismically excited nonlinear buildings", Journal of Engineering Mechanics, 2004, 130 (4), 366-85.
- Shi Y, Shi G, Wang Y, "Experimental and theoretical analysis of the moment-rotation behaviour of stiffened extended end-plate connections", Journal of Constructional Steel Research, 2007, 63 (9), 1279-93.

توجهی در ستون‌ها ایجاد می‌شود. برای نمونه در خطای ساخت دو میلی‌متر، نسبت تنش خمشی در ستون‌ها در یک مورد به بیش از ۰/۰۸ می‌رسد. مسلماً در صورت افزایش خطای ساخت، این نسبت نیز افزایش خواهد یافت. در این موارد استفاده از ورق‌های پرکننده جهت کاهش اثر خطای ساخت توصیه می‌شود.

۳- براساس نتایج تحلیل به‌روشن اجزای محدود، بیش‌ترین تأثیر خطای ساخت تیر پیوند میانی در اتصالات ستون درختی بر روی سخت‌کننده‌های ورق انتهایی متصل به تیر پیوند میانی می‌باشد. بررسی‌ها نشان داده است در صورتی که فاصله بین وجوه در تماس ورق‌های وصله، مساوی یا کم‌تر از ۲ میلی‌متر باشد، حداکثر تنش‌های ایجادشده در سخت‌کننده‌های وصله تیر محدود به $0.5 F_y$ می‌باشد. با افزایش میزان خطای ساخت، سخت‌کننده‌های اتصال وصله زودتر از سایر اجزای اتصال وارد ناحیه غیرارترجاعی شده و کارایی خود را از دست می‌دهند.

۴- نتایج نشان داد که با افزایش میزان خطای ساخت، مقاومت برشی اصطکاکی بین ورق‌های انتهایی نیز کاهش می‌یابد. خطای ساخت تیر پیوند میانی به‌میزان دو میلی‌متر باعث کاهش ۵/۹۲ درصدی مقاومت برشی اصطکاکی وصله می‌شود که قابل صرف‌نظر کردن است. با افزایش میزان خطای ساخت مقادیر مربوط به افت مقاومت اصطکاکی نیز به‌شدت افزایش می‌یابد، تحت تأثیر خطای ساخت ۲۰ میلی‌متر ملاحظه شد که وصله فلنجی تیرها به میزان ۳۷/۵۷٪ از مقاومت برشی اصطکاکی خود را از دست می‌دهد.

۵- کشش ناشی از خطای ساخت منجر به توزیع غیریکنواخت فشار تماسی حاصل از پیش‌تنیدگی اولیه پیچ‌ها در اتصال اصطکاکی وصله تیرها می‌شود. دلیل این موضوع می‌تواند مربوط به پدیده اهرمی شدن در ورق وصله اتصال باشد. با افزایش میزان خطای ساخت، پس از سفت کردن و پیش‌تنیده کردن پیچ‌های اتصال وصله تیر، به‌موجب تغییرشکل زیاد در ورق‌های انتهایی تحت کشش حاصل از خطای ساخت، پدیده اهرمی شدن در ورق شکل می‌گیرد.

۶- در سازه‌های فولادی که ستون‌ها صلبیت خمشی پایینی دارند عمده تغییرشکل ناشی از خطای ساخت از طریق تغییرشکل خمشی ستون‌ها جبران می‌شود و سهم تغییرشکل محوری تیر و نیز وصله در مقایسه با تغییرشکل خمشی ستون ناچیز می‌باشد. بررسی سازه موردنظر نشان می‌دهد با افزایش ممان اینرسی مقطع ستون‌ها، نیروی محوری ناشی از خطای ساخت در تیرها نیز به میزان قابل‌توجهی افزایش می‌یابد.

EXTENDED ABSTRACT

Investigation of Effect of the Middle Link Beam Construction Imperfection on the Behavior of Connection in Steel Moment Frames

Masoud Hoseinzadeh Asl^{*}, Vahid Ghaffari

Faculty of Civil Engineering, University of Tabriz, Tabriz 5166616471, Iran

Received: 22 May 2019; Accepted: 17 February 2021

Keywords:

Manufacturing error, End plate splice, Steel moment frame, Finite element.

1. Introduction

Geometric imperfections that occur due to the inevitable errors during the fabrication process or erection of structural members, may affect the performance of the steel structure. One of the most common and very efficient shop-welded and field bolted systems is the column-tree moment connection system. Sometimes, in the implementation of the moment-resisting frames with column-tree connections, the middle link beam length after the fabrication does not match with inserted dimension in shop drawing completely and a gap can be seen between the splice plates in beam to beam end-plate bolted splice connection, as shown in Fig. 1. The aim of this study is to investigate the effect of different values of the construction imperfections of the middle link beam length on the behavior of column-tree connections. For this purpose, firstly, the effect of the middle link beam construction imperfection in three steel moment-resisting frames with different stories and bays are considered by using SAP2000 software and the values of internal forces in members are extracted. Secondly, non-linear behavior of three-dimensional models of single-sided beam-to-column connection from these frames are investigated by using ANSYS Workbench finite element software.

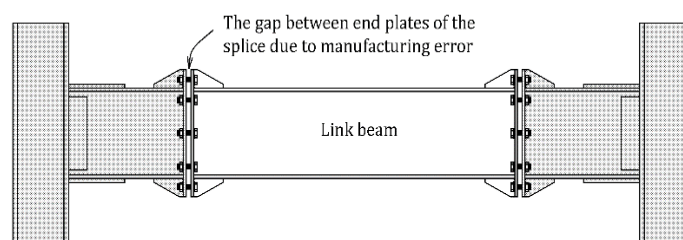


Fig. 1. Fabrication error in column-tree moment frames

In relation to the construction method shown in Fig. 1, various investigations have been carried out. Among them Astane (1997), provided a detailed report on the seismic behavior of column-tree moment connections and also proposed methods for designing them. Several studies have also been carried out in connection with the splice of beams. In an experimental program, Oh, et al. (2014) investigated the effect of weakening of the splice of the beam at a certain distance from the column on the seismic performance of the column-tree moment frames.

^{*} Corresponding Author

E-mail addresses: hoseinzadeh.m@tabrizu.ac.ir (Masood Hoseinzadeh Asl), ghaffari.v1371@gmail.com (Vahid Ghaffari).

2. FEM modeling

The 3D finite element model of splice connection was constructed using ANSYS Workbench software. Fig. 2 shows the finite element model. The geometric properties of the splice are designed according to the proposed process in AISC 358-10 (2015).

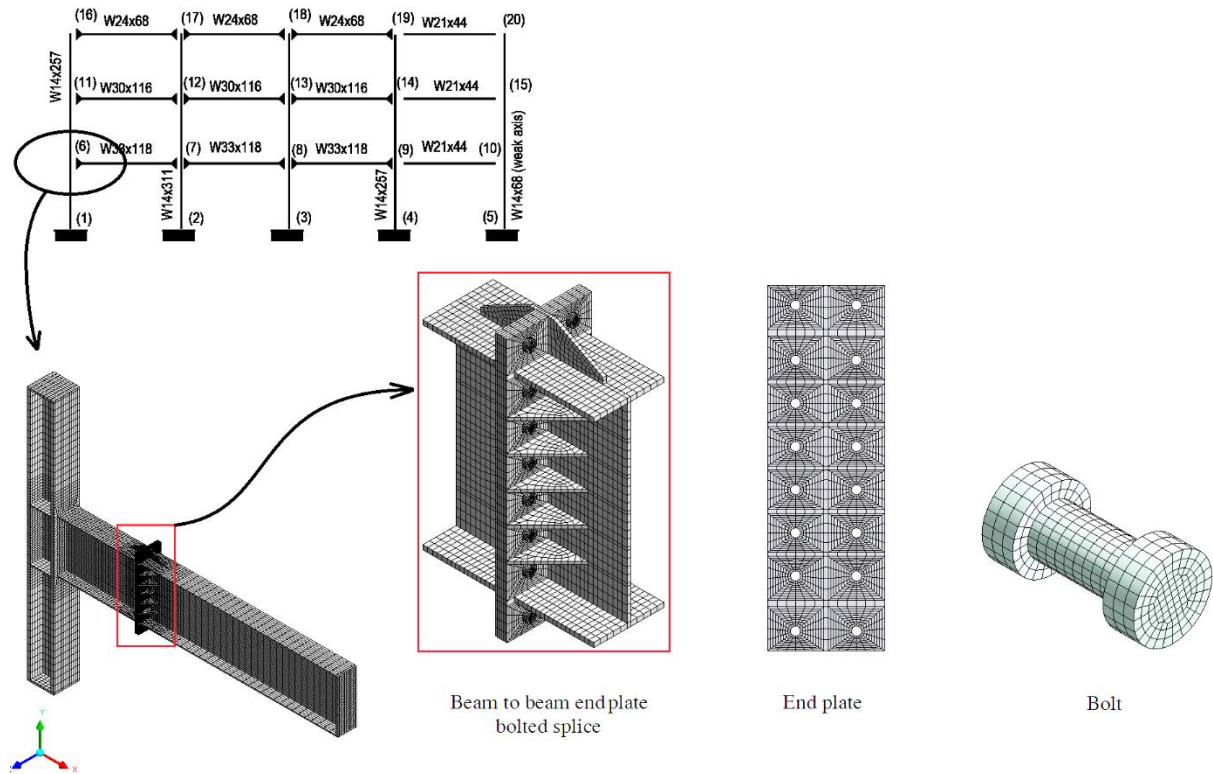


Fig. 2. Finite element model of the end connection

The loading and boundary conditions for all models are the same and is shown in Figure 39. It is assumed that the moment in the middle of the column is equal to zero, and according to Fig. 3, the finite element model is assumed to be pinned at the two ends of the supporting column.

The loading sequences are as following order.

Step 1. In order to simulate the Gap between the ned-plates of the beam splice, thermal loading is used. For this purpose, the negative thermal gradients is applied to the link beam in the model made in the SAP2000 software, which results in reduction of the length of the beam.

Step 2. The axial force generated in the desired beam is extracted from the SAP2000 software.

Step 3. The pre stressing force is applied to the bolts in the finite element model.

Step 4. The axial force obtained from the step 2 is applied to the finite element model, as shown in Fig. 3.

It should be noted that in the analytical models, non-linear properties of materials, geometrical non-linearity and also non-linear behavior of contact between end-plates are taken into account.

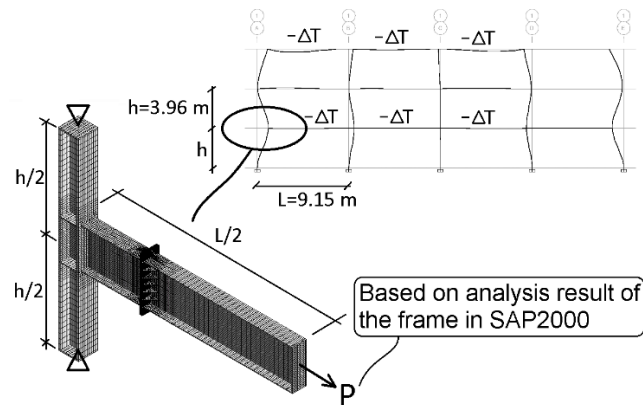


Fig. 3. Boundary condition and loading

3. Conclusions

The results show that in frames, where the columns have higher flexural rigidity, the effect of the middle link beam construction imperfection is considerable and results in significant axial force in the beams. Axial tension caused by construction imperfection with decreasing and also non-uniform distribution of initial contact pressure between the end-plates results in a drop in the frictional shear strength of the beam splice and increases the probability of its premature slip. In this study it was observed that the middle link beam construction imperfection leads to significant stresses in the end-plate stiffeners which connected to the middle link beam.

4. References

- AISC 358, ANSI, "Prequalified connections for special and intermediate steel moment frames for seismic applications", 2010.
- Astaneh-Asl A, "Seismic design of steel column-tree moment-resisting frames", Structural Steel Educational Council, 1997.
- CSI, SAP2000, "Integrated finite element analysis and design of structures basic analysis reference manual", Computers and Structures Inc, Berkeley, CA, USA, 2018.
- Oh K, Li R, Chen L, Hong SB, Lee K, "Cyclic testing of steel column-tree moment connections with weakened beam splices", International Journal of Steel Structures, 2014, 14 (3), 471-8.