

## بررسی اثر نوع آبشکن بر تغییرات توپوگرافی بستر در قوس ۹۰ درجه ملایم در شرایط مستغرق

پریسا کوچک<sup>۱</sup>، سیدمحمود کاشفی پور<sup>۲\*</sup>، مهدی قمشی<sup>۳</sup> و احمد فتحی<sup>۴</sup>

<sup>۱</sup> دانشجوی دکتری سازه‌های آبی، دانشکده مهندسی علوم آب، دانشگاه شهید چمران اهواز  
<sup>۲</sup> استاد سازه‌های آبی، دانشکده مهندسی علوم آب، دانشگاه شهید چمران اهواز  
<sup>۳</sup> استاد سازه‌های آبی، دانشکده مهندسی علوم آب، دانشگاه شهید چمران اهواز  
<sup>۴</sup> استادیار سازه‌های آبی، دانشکده مهندسی علوم آب، دانشگاه شهید چمران اهواز

(دریافت: ۹۵/۲/۲۵، پذیرش: ۹۵/۹/۷، نشر آنلاین: ۹۵/۹/۸)

### چکیده

تغییرات بستر و سواحل در قوس رودخانه‌ها امر بسیار مهمی از نقطه نظر ریخت‌شناسی و مهندسی رودخانه محسوب می‌شود و تحقیقات زیادی را به خود اختصاص داده است. یکی از راه‌های تثبیت دیواره در قوس خارجی استفاده از سازه آبشکن می‌باشد. آبشکن‌ها می‌توانند به صورت نفوذپذیر و یا نفوذناپذیر ساخته شوند. آبشکن باندا لایک ترکیبی از آبشکن نفوذپذیر و نفوذناپذیر است که می‌تواند به عنوان جایگزینی برای آبشکن‌های سنتی به کار برده شود. در این تحقیق اثر سه آبشکن نفوذپذیر، نفوذناپذیر و باندا لایک با ارتفاع ۸/۵ سانتی‌متر و در شرایط هیدرولیکی متفاوت (اعداد فرود ۰/۲۱، ۰/۲۳، ۰/۲۶ و ۰/۲۹)، بر توپوگرافی بستر در قوس ۹۰ درجه ملایم و در شرایط مستغرق مورد آزمایش قرار گرفته است و نتایج با یکدیگر مقایسه شده‌اند. نتایج این مطالعه نشان دادند که عمق فرسایش در اطراف آبشکن باندا لایک به مراتب کمتر از آبشکن نفوذناپذیر است. به عنوان مثال در عدد فرود ۰/۲۹ حداکثر عمق آبشستگی در اطراف سازه باندا لایک ۶۴٪ کمتر از حداکثر عمق آبشستگی در اطراف آبشکن نفوذناپذیر می‌باشد. همچنین سازه باندا لایک در مقایسه با آبشکن نفوذپذیر سبب شکل‌گیری کانال عمیق‌تر برای نوابری می‌شود.

**کلیدواژه‌ها:** آبشکن باندا لایک، آبشکن نفوذپذیر، آبشکن نفوذناپذیر، قوس ۹۰ درجه.

### ۱- مقدمه

جریان از کناره‌ها و نواحی بحرانی می‌شوند و جریان را به سمت محور مرکزی رودخانه هدایت می‌نمایند. در این سازه چاله آبشستگی با عمق بیشتری نسبت به ساحل بیرونی، در محل پنجه سازه که در معرض مستقیم جریان قرار دارد، شکل می‌گیرد و هرچند به دلیل فاصله سازه از ساحل باعث تخریب ساحل نمی‌شود ولی باعث ناپایداری سازه و تخریب آن می‌شود. پدیده آبشستگی دماغه و گسترش آن به حدی است که باعث تخریب خود سازه نیز می‌شود به همین علت بیشتر پژوهش‌های صورت گرفته بر روی آبشکن در رابطه با الگوی فرسایش و رسوبگذاری مخصوصاً بیشینه عمق آبشستگی در اطراف آن است. در این رابطه می‌توان به منابع با ارزشی چون فضلی و همکاران (۱۳۸۶)، عباسپور و همکاران (۱۳۸۹)، مسجدی و

با ورود جریان به قوس، تحت تأثیر جریان‌های ثانویه و حلزونی شکل در محل پاشنه ساحل بیرونی قوس رودخانه آبشستگی به وجود می‌آید که عامل اصلی ناپایداری و تخریب ساحل در رودخانه‌های مئاندری است و همه ساله باعث خسارات زیادی به اراضی کشاورزی و تأسیسات مجاور رودخانه‌ها می‌شود. استفاده از آبشکن یا اپی از جمله بهترین و اقتصادی‌ترین روش جهت محافظت سواحل در اغلب شرایط بوده و در اکثر نقاط دنیا مورد استفاده قرار می‌گیرد. آبشکن‌ها مبتنی بر ساخت سازه‌های متقاطع یا عرضی هستند که از دیواره طبیعی رودخانه با طول مناسب و با زاویه مناسبی نسبت به راستای عمومی جریان توسعه یافته و سبب انحراف حمله

\* نویسنده مسئول؛ شماره تماس: ۰۸۳-۳۸۳۹۷۳۹۸

همکاران (۲۰۱۲) و Yun و همکاران (۲۰۱۲) اشاره کرد.

نتایج پژوهش‌های آن‌ها نشان می‌دهند که حداکثر عمق آبشستگی در دماغه این سازه به وقوع می‌پیوندد و با ایجاد تغییراتی در هندسه و شکل آبشکن می‌توان این آبشستگی را به میزان قابل توجهی کاهش داد. دانستن تأثیر سیلاب بر جریان و حرکت رسوبات در حالت مستغرق برای توسعه معیارهای کارآمد در طراحی سازه لازم است اما تاکنون مطالعات اندکی در زمینه الگوی فرسایش و رسوب‌گذاری در اطراف آبشکن مستغرق انجام شده است.

غال‌دربندی و همکاران (۱۳۸۷) به بررسی عددی الگوی جریان در اطراف آبشکن‌های مستغرق و غیرمستغرق با استفاده از نرم‌افزار فلوئنت پرداختند. نتایج مطالعات آن‌ها نشان داد که تنش برشی بستر و فشار دینامیکی که تابعی از سرعت میدان جریان می‌باشد، با افزایش استغراق آبشکن افزایش می‌یابد.

مشکورنیا و همکاران (۱۳۸۹) تأثیر طول سازه آبشکن مستغرق بر میزان آبشستگی ساحل خارجی در قوس ۹۰ درجه را مورد بررسی قرار دادند. نتایج آزمایش‌های آن‌ها نشان داد که با افزایش عدد فرود ورودی میزان آبشستگی نیز افزایش می‌یابد و بیشترین عمق آبشستگی در حوالی راس قوس رخ می‌دهد.

Jamieson و همکاران (۲۰۱۳) اثر آبشکن مستغرق بر جریان سه‌بعدی و دینامیک رسوبات در قوس ۱۳۵ درجه را با حالت بدون آبشکن مقایسه نمودند. آبشکن‌های نفوذپذیر عموماً از تیرک یا شمع‌های بتنی، چوبی، یا ساقه‌های بامبو در (یک، دو و یا سه ردیف) ساخته می‌شوند. آرایش ردیف پایه‌ها سبب افزایش مقاومت بستر همراه با توسعه جریان‌های چرخشی موضعی در اطراف پایه‌های منفرد شده و سبب کاهش سرعت جریان و همچنین کاهش انتقال رسوبات کف می‌گردد.

نصرالهی و همکاران (۲۰۰۸) آبشستگی عمومی در اطراف آبشکن نفوذپذیر را مورد بررسی قرار دادند، نتایج این تحقیق نشان داد که آبشستگی نوک دماغه آبشکن نفوذپذیر در مقایسه با آبشکن نفوذناپذیر به میزان قابل ملاحظه‌ای کاهش می‌یابد. کرمان‌نژاد و همکاران (۱۳۹۰) به بررسی رابطه تخلخل با حداکثر عمق آبشستگی در آبشکن‌های L شکل نفوذپذیر با زبانه به سمت بالادست و پایین‌دست پرداختند. آن‌ها به این نتیجه دست یافتند که به ازای تخلخل ۴۵-۵۰ درصد کمترین میزان آبشستگی در اطراف آبشکن با زبانه به سمت پایین دست و بیشترین آبشستگی در اطراف آبشکن با زبانه به سمت بالادست رخ می‌دهد.

عباسی و ملک‌نژاد یزدی (۱۳۹۱) در مطالعه‌ای به بررسی مشخصات هندسی آبشکن نفوذپذیر مستقیم و T شکل بر آبشستگی اطراف آن‌ها پرداختند. نتایج مطالعه آن‌ها نشان داد که آبشکن T شکل به لحاظ داشتن عمق آبشستگی کمتر

دماغه و پایداری سازه بر آبشکن مستقیم ارجحیت دارد. سازه باندال لایک<sup>۱</sup> ترکیبی از آبشکن نفوذپذیر و نفوذناپذیر است که در شبه قاره هند به منظور بهبود عمق جریان برای کشتی‌رانی در رودخانه‌های آبرفتی احداث می‌گردد. تاکنون مطالعات محدودی در زمینه تأثیر این سازه بر الگوی جریان و توپوگرافی بستر انجام شده است، که از آن جمله می‌توان به مطالعات Rahman و همکاران (۲۰۰۴ و ۲۰۰۶)، Zhang و همکاران (۲۰۱۰) اشاره نمود. نتایج تحقیقات آن‌ها نشان دادند که سازه باندال لایک در کاهش آبشستگی اطراف سازه و رسوب‌گذاری رسوبات در پایین‌دست باندال‌ها در مقایسه با سازه‌های قدیمی (آبشکن نفوذپذیر و نفوذناپذیر) نتایج رضایت بخشی را نشان می‌دهد. همچنین این سازه، سازه‌ای محلی است که مقرون به صرفه بوده و با محیط زیست سازگار می‌باشد.

عمده مطالعات انجام شده پیرامون سازه باندال لایک به مسیر مستقیم جریان و تحت شرایط غیر مستغرق محدود شده است، لذا هدف از تحقیق حاضر مقایسه کارایی آبشکن باندال- لایک با آبشکن‌های نفوذپذیر و نفوذناپذیر در قوس ۹۰ درجه ملایم و در شرایط مستغرق می‌باشد.

## ۲- مواد و روش‌ها

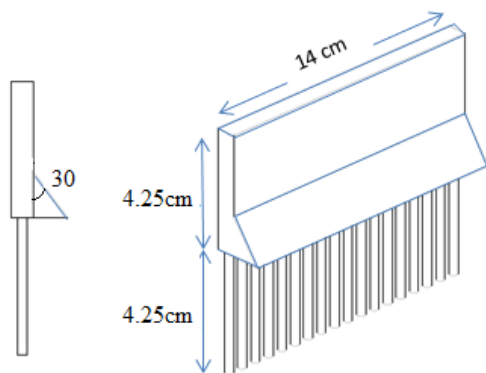
### ۲-۱- امکانات آزمایشگاهی و چگونگی انجام آزمایش‌ها

آزمایش‌های این تحقیق در آزمایشگاه مدل‌های فیزیکی دانشکده مهندسی علوم آب دانشگاه شهید چمران اهواز در فلوم شیشه‌ای قوسی با زاویه مرکزی ۹۰ درجه و با عرض ۷۰ سانتی‌متر و نسبت شعاع به عرض قوس  $(R/B)=4$  انجام شد. طول کانال مستقیم در بالادست قوس ۵ متر و در پایین‌دست قوس ۳ متر است. به منظور تنظیم عمق جریان از دریچه کشویی که در انتهای فلوم قرار دارد استفاده شد و به منظور اندازه‌گیری دبی جریان، دبی‌سنج آلتراسونیک مدل TFM3100-F1 مورد استفاده قرار گرفت. شکل شماتیک فلوم استفاده شده در این تحقیق در شکل (۱) نشان داده شده است. در این تحقیق نه عدد سازه با مشخصات: ارتفاع ۸/۵ سانتی‌متر، طول ۱۴ سانتی‌متر (معادل ۲۰ درصد عرض فلوم) و فاصله ۵۶ سانتی‌متر (معادل ۴ برابر طول مؤثر سازه) به صورت سری درون فلوم جایگذاری شدند. رسوبات بستر از ماسه طبیعی با اندازه متوسط (d50) ۱/۵ میلی‌متر و ضریب انحراف استاندارد (σ) معادل ۱/۲۲ انتخاب و در لایه‌ای به ضخامت ۲۲ سانتی‌متر در کف فلوم گسترانیده شد.

جدول ۱- الگوی کلی آزمایش‌ها

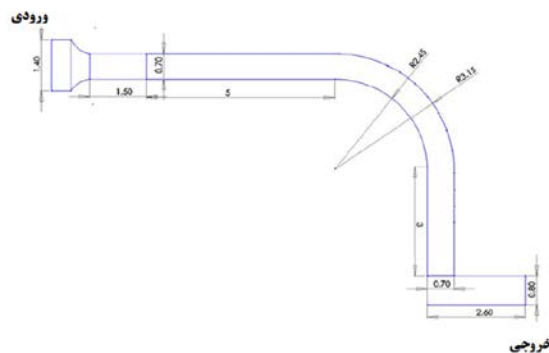
عدد فرود	دبی (lit/s)	درصد نفوذپذیری (%)	عمق آب (y) (cm)	ارتفاع سازه (cm)	نوع آبشکن
۰/۲۱	۲۵				
۰/۲۳	۲۷				
۰/۲۶	۳۰	۵۰٪	۱۴	۸/۵	نفوذناپذیر
۰/۲۹	۳۳				
		۰٪			نفوذناپذیر
		۵۰٪			باندال لایک

سازه‌های باندال لایک متشکل از دو بخش نفوذپذیر و نفوذناپذیر می‌باشند که قسمت نفوذناپذیر از جنس پلگسی-گلاس و قسمت نفوذپذیر از میله‌های آهنی به قطر ۴ میلی‌متر ساخته شده است. میزان نفوذپذیری آبشکن نفوذپذیر و قسمت نفوذناپذیر آبشکن باندال لایک ۵۰٪ می‌باشد. برای بهبود عملکرد این سازه، مرز بین قسمت نفوذپذیر و نفوذناپذیر به صورت یک صفحه با زاویه ۳۰ درجه (زاویه دفلکتور) نسبت به محور عمودی قرار داده شده است. این صفحه از جنس چوب ساخته شده و سبب کاهش قدرت جریان رو به پایین و در نتیجه کاهش فرسایش موضعی در اطراف سازه می‌گردد، (Teraguchi و همکاران ۲۰۱۱). سازه باندال لایک در شکل (۳) نشان داده شده است.



شکل ۳- آبشکن نوع باندال لایک

در تمام آزمایش‌ها، عمق آب ۱۴ سانتی‌متر و شرایط آب زلال حاکم است. به منظور دستیابی به زمان تعادل آزمایش‌ها، دو آزمایش طولانی مدت (۲۰ ساعت) در دبی ۳۳ لیتر بر ثانیه، یکی برای آبشکن نفوذناپذیر و دیگری برای آبشکن باندال لایک انجام شد و مشاهده شد که بیش از ۹۰٪ آبشستگی در مدت زمان ۱۸۰ دقیقه انجام شده است. بدین ترتیب زمان انجام هر آزمایش ۳ ساعت در نظر گرفته شد. برای انجام هر آزمایش ابتدا آبشکن‌ها را در موقعیت مورد نظر خود قرار داده و سپس



شکل ۱- نمای شماتیک فلوم آزمایشگاهی

در تمام آزمایش‌ها، اولین آبشکن، نفوذناپذیر است و با زاویه ۱۳۵ درجه از بالادست جایگذاری شده است و در واقع نقش آبشکن محافظ را ایفا می‌کند. زیرا در قوس رودخانه‌ها دماغه اولین آبشکن معمولاً تحت آبشستگی شدید قرار می‌گیرد که در نهایت منجر به صدمه دیدن و یا تخریب آن می‌شود. سایر آبشکن‌ها با زاویه ۹۰ درجه در فلوم جایگذاری شدند. چگونگی جانمایی آبشکن محافظ و آبشکن‌های باندال لایک در فلوم قوسی در شکل (۲) نشان داده شده است.

در این تحقیق سه نوع آبشکن نفوذپذیر، نفوذناپذیر و باندال لایک مورد آزمایش قرار گرفتند و اثر این سازه‌ها بر توپوگرافی بستر در شرایط هیدرولیکی متفاوت مورد بررسی قرار گرفت. به دلیل محدودیت‌های آزمایشگاهی، دامنه تغییرات دبی در بازه ۲۵ تا ۳۳ لیتر بر ثانیه انتخاب شد. الگوی کلی آزمایش‌ها در جدول (۱) نشان داده شده است.

آبشکن‌های نفوذناپذیر از جنس پلگسی گلاس با ضخامت یک سانتی‌متر و آبشکن‌های نفوذپذیر از میله‌های آهنی با قطر ۴ میلی‌متر ساخته شده‌اند.



شکل ۲- جانمایی سازه‌ها در فلوم

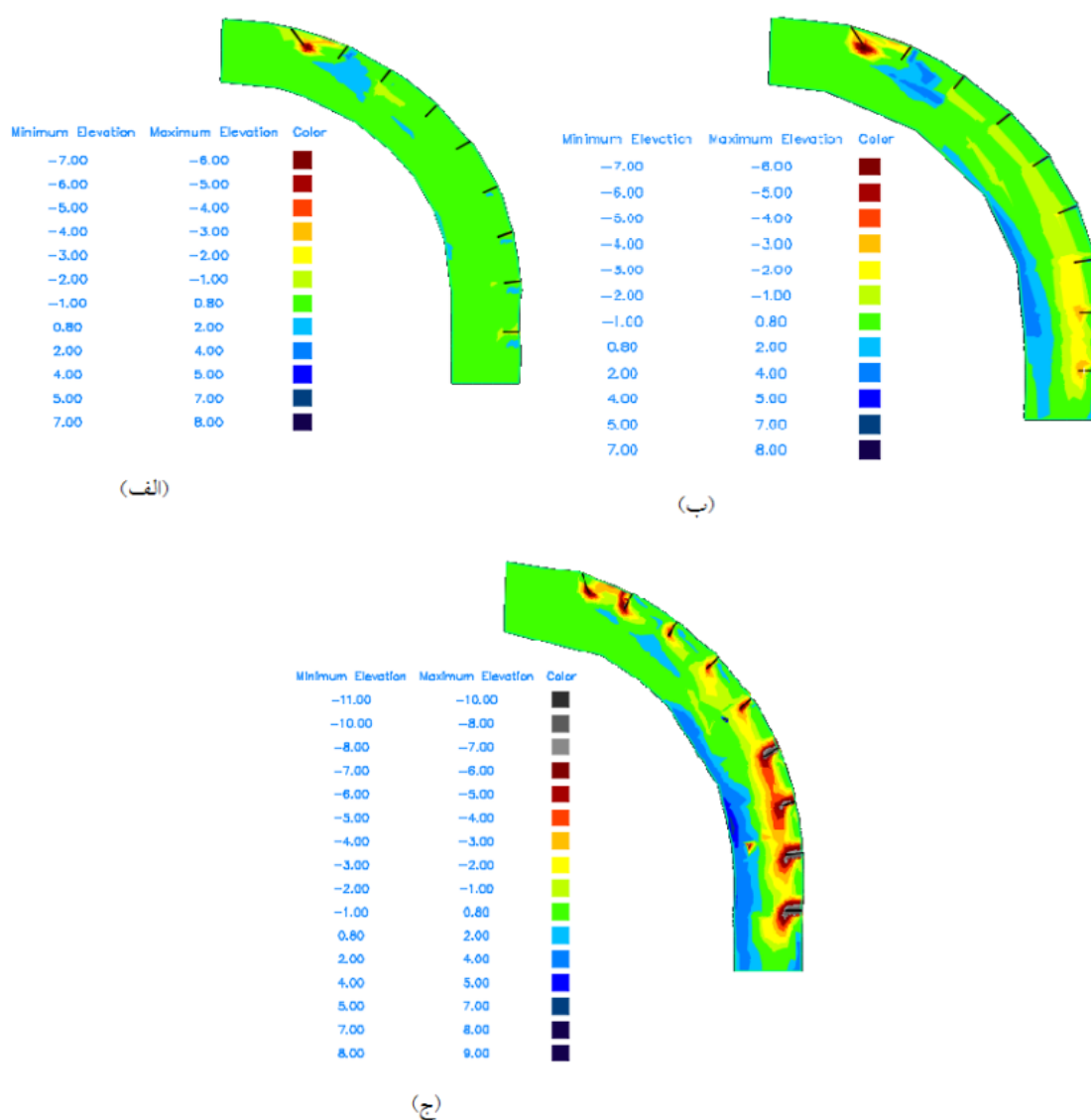
پس از تخلیه کامل آب فلوم با استفاده از دستگاه متر لیزری توپوگرافی بستر برداشت می‌شد. توپوگرافی بستر برداشت شده و با استفاده از نرم‌افزار Civil 3D ترسیم شد.

### ۳- نتایج و بحث

#### ۳-۱- تغییرات توپوگرافی بستر در اطراف سازه‌ها

به عنوان نمونه شکل (۴) تغییرات توپوگرافی بستر را تحت شرایط مستغرق برای سه نوع سازه هیدرولیکی (آبشکن نفوذناپذیر، نفوذپذیر و باندا لایک) تحت عدد فرود ۰/۲۶ نشان می‌دهد.

سطح بستر را کاملاً صاف نموده و با استفاده از دستگاه متر لیزری مدل Leica Disto A5 و با دقت اندازه‌گیری  $\pm 1.5$  mm، توپوگرافی بستر برداشت شد تا پس از آزمایش بتوان مقادیر رسوبگذاری و فرسایش را به طور دقیق تعیین کرد. قبل از راه اندازی پمپ، دریچه انتهایی بسته و آب به آرامی به داخل فلوم انتقال داده شد. در این آزمایش‌ها دبی به تدریج زیاد شده تا به دبی از پیش تعیین شده برسد. پس از رسیدن به دبی مورد نظر، دریچه انتهایی به تدریج بالا آورده شد تا عمق لازم در فلوم تأمین گردد. سپس آزمایش تا زمان رسیدن به حالت تعادل ادامه می‌یافت. پس از آن به آرامی آب داخل فلوم خارج شده به گونه‌ای که تغییری در توپوگرافی بستر به وجود نیاید.



شکل ۴- توپوگرافی بستر در عدد فرود ۰/۲۶: (الف) آبشکن نفوذناپذیر، (ب) باندا لایک، (ج) نفوذناپذیر (آبشستگی بر حسب سانتی‌متر)

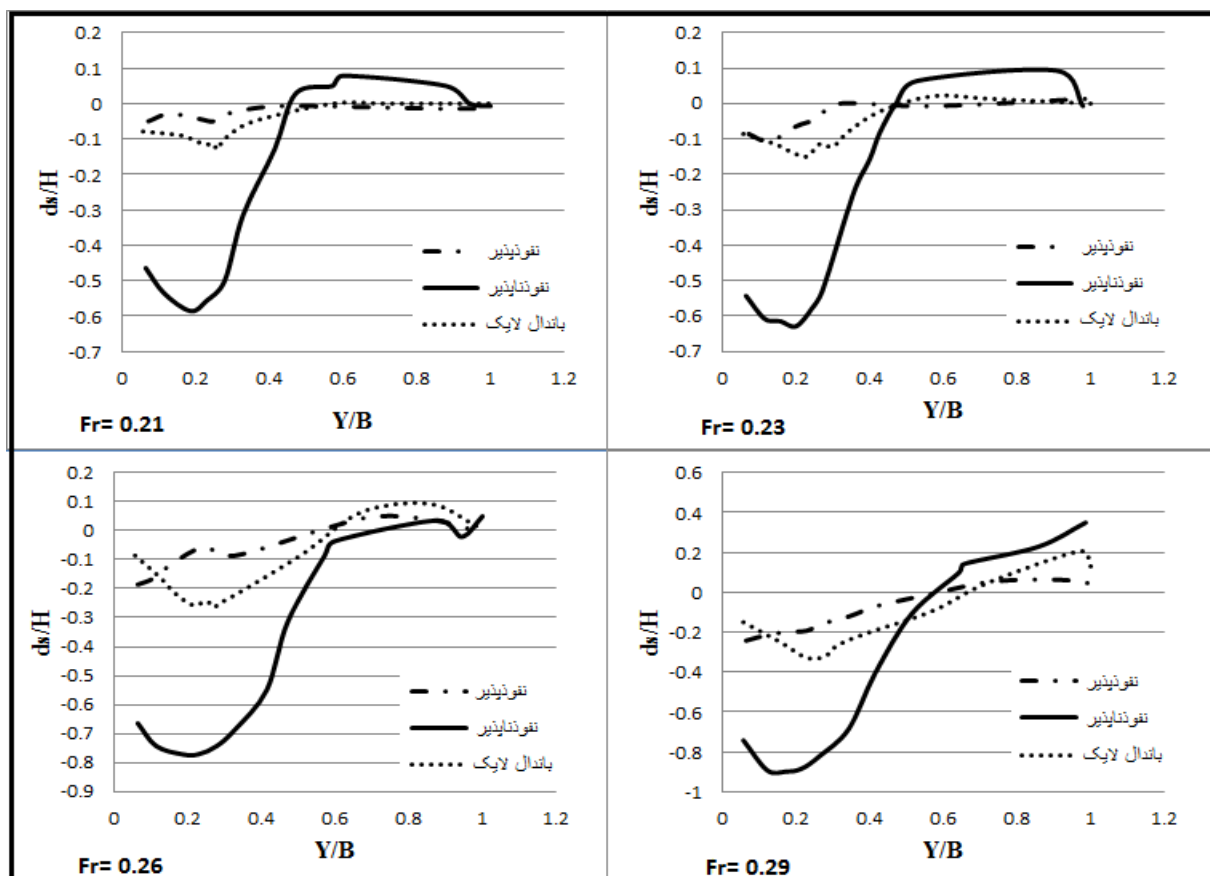
آبشستگی در اطراف سازه‌ها در مقایسه با سازه نفوذناپذیر کمتر می‌باشد. صفحه زاویه‌دار باعث کاهش ایجاد جریان‌های به سمت پایین شده و حداکثر سرعت را به سمت کانال اصلی منحرف می‌سازد. کاهش آبشستگی اطراف سازه‌ها از ویژگی‌های مهم سازه باندا لایک است. همچنین با انحراف حداکثر سرعت به سمت کانال اصلی بر اثر برخورد با اولین آبشکن فرسایش عمیق‌تری در کانال اصلی در مقایسه با آبشکن‌های نفوذپذیر شکل می‌گیرد که سبب شکل‌گیری کانال عمیق‌تر برای نایبری می‌شود. همچنین در سازه باندا لایک سرعت جریان با عبور از قسمت نفوذپذیر کاهش یافته و پس از عبور از سازه، به سمت مرکز کانال منحرف می‌شود. بنابر این ناحیه بین آبشکن‌ها در مقایسه با آبشکن نفوذناپذیر بیشتر محافظت می‌شود.

### ۳-۲- تغییرات بیشینه عمق آبشستگی

در این تحقیق اثر نوع آبشکن (نفوذناپذیر، نفوذپذیر و باندا لایک) بر تغییرات توپوگرافی بستر در قوس رودخانه و در شرایط مستغرق مورد مطالعه قرار گرفته است. بدین ترتیب تغییرات توپوگرافی بستر در عرض کانال و در محلی که حداکثر عمق آبشستگی به وقوع پیوسته است (در مقابل آبشکن هشتم)، برای سه نوع سازه هیدرولیکی و در اعداد فرود مختلف (۰/۲۹، ۰/۲۶، ۰/۲۳، ۰/۲۱) در شکل (۵) نمایش داده شده است. در این شکل حداکثر عمق آبشستگی نسبی  $d_s/H$  در مقابل نسبت  $y/B$  نشان داده شده است.  $H$  بیانگر عمق جریان،  $d_s$  حداکثر عمق آبشستگی،  $B$  عرض فلوم و  $y$  فاصله از دیواره خارجی فلوم می‌باشد. در این صورت  $y/B$  در دیواره خارجی صفر و در دیواره داخلی صفر می‌باشد.

همان‌گونه که در شکل (۵) مشاهده می‌شود، در آبشکن‌های نفوذپذیر حداکثر عمق آبشستگی در نزدیکی دیواره قوس خارجی به وقوع پیوسته است و در آبشکن‌های باندا لایک و نفوذناپذیر حداکثر عمق آبشستگی در دماغه آبشکن،  $y/B = 0.2$  به وقوع پیوسته است. همان‌گونه که مشاهده می‌شود آبشکن نفوذناپذیر در تمامی اعداد فرود دارای بیشترین عمق آبشستگی می‌باشد. دلیل این امر تشکیل گردابه‌های عمودی در بالادست سازه است که منجر به عمق آبشستگی بیشتر در اطراف سازه می‌شود. آبشکن نفوذناپذیر دارای بیشترین میزان رسوب‌گذاری در قوس داخلی نیز می‌باشد. آبشکن نفوذپذیر دارای کمترین عمق آبشستگی در اطراف آبشکن بحرانی می‌باشد که دلیل آن، کاهش سرعت جریان بر اثر عبور از قسمت نفوذپذیر سازه است.

در تمامی آزمایش‌ها جریان آب پس از برخورد به آبشکن محافظت به سمت میانه کانال منحرف شده و لذا ساحل خارجی در مقابل فرسایش محافظت می‌شود. آبشکن اول و دوم به علت این که جریان توسط آبشکن اول تغییر جهت می‌دهد، آبشستگی کمتری دارند. حدوداً از زاویه ۶۰ درجه به بعد، به علت اثر نیروهای گریز از مرکز، انحراف جریان به سمت قوس خارجی بیشتر شده و لذا آبشستگی در آبشکن‌های پنجم و ششم به یک باره افزایش می‌یابد و به دنبال آن آبشکن‌های هفتم و هشتم نیز از آبشستگی قابل ملاحظه‌ای برخوردارند. در تمامی آزمایش‌ها حداکثر عمق آبشستگی مربوط به آبشستگی در دماغه آخرین آبشکن (آبشکن هشتم) می‌باشد که در پایین دست قوس قرار دارد. لذا بیشترین میزان آبشستگی در پایین دست قوس ایجاد می‌شود. زیرا در قوس خارجی پس از خروجی قوس عمق آب که بر اثر انحنا خف افزایش یافته است تمایل دارد که به حالت مسیر مستقیم برگردد، لذا کاهش می‌یابد و این کاهش عمق سبب منفی شدن گرادیان طولی و در نتیجه افزایش بیشتر سرعت جریان می‌شود (فضلی و همکاران، ۱۳۸۸). همچنین در تمامی آزمایش‌ها رسوب‌گذاری در قوس داخلی از زاویه ۴۵ درجه که محدوده تقریبی تغییر موقعیت سرعت بیشینه از جداره داخلی به محدوده وسط قوس است آغاز شده و تا انتهای قوس ادامه دارد. بیشترین میزان رسوب‌گذاری در قوس داخلی در کلیه آزمایش‌ها در محدوده ۸۵ تا ۹۰ درجه می‌باشد. حضور این توده رسوبی که بر اثر حضور جریان ثانویه کم قدرت تشکیل می‌شود به تشکیل چاله آبشستگی در موقعیت خروجی قوس کمک می‌کند (فضلی و همکاران، ۱۳۸۸). همان‌طور که در شکل (۴) مشاهده می‌شود تأثیر الگوی جریان بر تغییر بستر در سازه نفوذناپذیر بیشتر از دو سازه دیگر می‌باشد. دلیل این امر تشکیل گردابه‌های عمودی در بالادست سازه است که منجر به عمق آبشستگی بیشتر می‌شود و می‌تواند ایمنی سازه را به خطر اندازد. همچنین بیشترین رسوب‌گذاری در قوس داخلی نیز مربوط به آبشکن نفوذناپذیر می‌باشد. بنابر این با آنالیز تأثیر آبشکن نفوذپذیر بر تغییرات بستر، فرسایش اندکی در اطراف سازه‌ها مشاهده می‌شود که دلیل آن کاهش سرعت جریان بر اثر عبور از قسمت نفوذپذیر سازه می‌باشد. در شرایطی که هدف محافظت از ساحل در برابر فرسایش باشد و در عین حال نگهداری شرایط بستر رودخانه مد نظر باشد، استفاده از این نوع سازه به دلیل تغییرات مورفولوژیکی بسیار کم در اطراف سازه مناسب می‌باشد. سازه باندا لایک شرایط میانه‌ای را در مقایسه با آبشکن‌های نفوذپذیر و نفوذناپذیر نشان می‌دهد. عمق



شکل ۵- تغییرات حداکثر عمق آبشستگی در عرض برای آبشکن نفوذپذیر، نفوذناپذیر و باندال لایک در اعداد فرود مختلف (در مقابل آبشکن هشتم)

حداکثر عمق آبشستگی در تمامی آزمایش‌ها افزایش می‌یابد. بدین ترتیب با افزایش عدد فرود حجم رسوبات ترسیب یافته نیز در کلیه آزمایش‌ها افزایش نشان می‌دهد. برای آبشکن‌های نفوذپذیر و باندال لایک در اعداد فرود ۰/۲۱ و ۰/۲۳ رسوب‌گذاری در قوس داخلی شکل نمی‌گیرد. در اعداد فرود ۰/۲۶ و ۰/۲۹ رسوب‌گذاری شکل می‌گیرد؛ ولی میزان آن از میزان رسوب‌گذاری در حالت آبشکن نفوذناپذیر کمتر می‌باشد. نتایج نهایی آزمایش‌ها در جدول (۲) ارائه شده است.

الگوی جریان در سازه باندال لایک در مقایسه با سازه‌های دیگر متفاوت می‌باشد. صفحه زاویه‌دار باعث کاهش ایجاد جریان‌های به سمت پایین شده و حداکثر سرعت را به سمت کانال اصلی منحرف می‌سازد. عمق فرسایش یا آبشستگی موضعی در اطراف سازه باندال لایک کمتر از آبشکن‌های نفوذناپذیر است. در واقع سازه باندال لایک آبشستگی اطراف سازه را کاهش می‌دهد که ویژگی مهمی برای این سازه محسوب می‌شود. به عنوان مثال در عدد فرود ۰/۲۹ میزان حداکثر عمق آبشستگی در اطراف سازه باندال لایک به میزان ۶۴٪ نسبت به آبشکن نفوذناپذیر کاهش یافته است. با توجه به شکل (۵) مشاهده می‌شود که با افزایش عدد فرود به علت ازدیاد تنش برشی و قدرت گردابه‌ها در اطراف سازه،

افزایش می‌یابد. به عنوان مثال برای آبشکن باندال لایک با افزایش عدد فرود از ۰/۲۱ تا ۰/۲۹ حداکثر عمق آبستگی ۶۰٪ افزایش می‌یابد. بدین ترتیب با افزایش عدد فرود حجم رسوبات ترسیب یافته نیز افزایش می‌یابد.

#### ۵- مراجع

عباس‌پور م، واقفی م، قدسیان م، "بررسی اثر نسبت استغراق آبشکن‌های T شکل مستقر در قوس ۹۰ درجه بر توپوگرافی بستر"، نهمین کنفرانس هیدرولیک ایران، دانشگاه تربیت مدرس، ۱۳۸۹.

عباسی ع ا، ملک‌نژاد یزدی م، "مطالعه آزمایشگاهی تأثیر مشخصات هندسی آبشکن‌های نفوذپذیر مستقیم و T شکل بر آبستگی اطراف آن‌ها"، فصلنامه علمی پژوهشی مهندسی آبیاری و آب، ۱۳۹۱، (۳۸)، ۹۵-۱۰۷.

غال‌دربندی ر، کشاورز م ح، حکیم‌زاده ح، "تحلیل عددی سه-بعدی الگوی جریان در اطراف آبشکن مستغرق و غیر مستغرق"، چهارمین کنگره ملی مهندسی عمران، دانشگاه تهران، اردیبهشت ۱۳۸۷.

فضلی م، قدسیان م، صالحی نیشابوری س، "تغییرات توپوگرافی بستر در قوس ۹۰ درجه در شرایط مختلف جریان"، مجله فنی و مهندسی مدرس، ۱۳۸۸، ۳۵، ۱۲۳-۱۴۴.

فضلی م، قدسیان م، صالحی نیشابوری س، "بررسی آبستگی در اطراف آبشکن بسته در قوس"، ششمین کنفرانس هیدرولیک ایران، دانشگاه شهرکرد، شهریور ۱۳۸۶.

کرمان‌نژاد ج، فتحی مقدم م، دهقانی ا، محمودیان م، "بررسی رابطه تخلخل با حداکثر عمق آبستگی آبشکن‌های L شکل نفوذپذیر با زبانه به سمت بالادست و پایین دست در شرایط آب زلال"، نشریه آب و خاک (علوم و صنایع کشاورزی)، ۱۳۹۰، ۲۵ (۲)، ۳۰۵-۳۱۴.

مشکورنیا ه، جراح‌زاده ف، رامش س، شفاعی بجستان م، "بررسی تأثیر طول سازه آبشکن مستغرق بر میزان آبستگی ساحل خارجی در قوس ۹۰ درجه"، نهمین کنفرانس هیدرولیک ایران، دانشگاه تربیت مدرس، آبان ۱۳۸۹.

Jamieson EC, Rennie CD, Townsend RD, "3D Flow and sediment dynamics in a laboratory channel bend with and without stream barbs", Journal of Hydraulic Engineering, 2013, 139, 154-166.

Masjedi A, Peymani F, Froushani E, "Reduction of local scour by shape of single spur dike in river bend", 9th ISE conference, Vienna, 2012.

#### جدول ۲- نتایج نهایی آزمایش‌ها

نوع سازه	عدد فرود	حداکثر عمق آبستگی نسبی (ds/H)	درصد کاهش
آبشکن نفوذناپذیر	۰/۲۱	۰/۵۸	۰
	۰/۲۳	۰/۶۳	۰
	۰/۲۶	۰/۷۷	۰
آبشکن باندال لایک	۰/۲۹	۰/۹	۰
	۰/۲۱	۰/۱۳	٪۷۷
	۰/۲۳	۰/۱۵	٪۷۶
آبشکن نفوذپذیر	۰/۲۶	۰/۲۶	٪۶۶
	۰/۲۹	۰/۳۲	٪۶۴
	۰/۲۱	۰/۰۵	٪۹۱
آبشکن نفوذپذیر	۰/۲۳	۰/۱۱	٪۶۳
	۰/۲۶	۰/۱۸۵	٪۷۶
	۰/۲۹	۰/۲۴	٪۷۳

#### ۴- نتیجه‌گیری

در این تحقیق، اثر سه نوع آبشکن (نفوذپذیر، نفوذناپذیر و باندال لایک) بر تغییرات توپوگرافی بستر در قوس ۹۰ درجه و در شرایط مستغرق تحت تأثیر چهار عدد فرود مختلف (۰/۲۱، ۰/۲۳، ۰/۲۶ و ۰/۲۹) مورد مطالعه قرار گرفت. نتایج این مطالعه نشان دادند که هر سه سازه با انحراف حداکثر سرعت به میانه کانال مانع از فرسایش در قوس خارجی می‌شوند. همچنین عمق فرسایش یا آبستگی موضعی در اطراف سازه نفوذناپذیر زیاد بوده و در نهایت ممکن است سبب تخریب سازه شود. عمق فرسایش در اطراف سازه باندال لایک به مراتب کمتر از آبشکن‌های نفوذناپذیر است. نتایج نشان داد که گرادیان تغییرات عمق آبستگی در مقابل عدد فرود جریان در اطراف سازه باندال لایک در مقایسه با آبشکن نفوذناپذیر ۳۶٪ کندتر است. همچنین سازه باندال لایک در مقایسه با آبشکن نفوذپذیر سبب شکل‌گیری کانال عمیق‌تر برای نوابری می‌شود. و از آنجا که در سازه باندال لایک سرعت جریان با از عبور از قسمت نفوذپذیر کاهش یافته و پس از عبور از سازه، به سمت مرکز کانال منحرف می‌شود. بنابر این ناحیه بین آبشکن‌ها در مقایسه با آبشکن نفوذناپذیر بیشتر محافظت می‌شود. با افزایش عدد فرود حداکثر عمق آبستگی نیز

- processes", International Journal of Sediment Research, 2011, 26, 283-303.
- Teraguchi H, Nakagawa H, Kawaike K, Baba Y, Zhang H, "Morphological Changes induced by River Training Structures: Bandal-like structures and Groins", Annals of Disaster Prevention Research Institute, Kyoto University, 2010, 53B, 505-518.
- Yun L, Baomin W, Yongqiang L, "Research on Application of Removable Non-Rescue Submerged Groins in Lower Yellow River Training Works", Procedia Engineering, 2012, 28, 781-785.
- Zhang H, Nakagawa H, Baba Y, Kawaike K, Teraguchi H, "Three dimensional flow around bandal-like structures", Annual Journal of Hydraulic Engineering, 2010, 54, 175-180.
- Nasrollahi A, Ghodsian M, Salehi Neyshabouri SAA, "Local scour at permeable spur dikes", Journal of Applied Sciences, 2008, 8 (19), 3398-3406.
- Rahman MM, Nakagawa H, Ito N, Haque A, Islam T, Rahman MR, Hoque MM, "Prediction of local scour depth around Bandal-like structures", Annual Journal of Hydraulic Engineering, 2006, 50, 163-168.
- Rahman M, Nakagawa H, Khaleduzzaman A, Ishigaki T, Muto Y, "On the Formation of Stable River Course", Annals of Disaster Prevention Research Institute, Kyoto University, 2004, 47B, 601-616.
- Teraguchi H, Nakagawa H, Kawaike K, "Effects of hydraulic structures on river morphological



## EXTENDED ABSTRACT

# The Effect of the Type of Spur Dike on Bed Topography in a 90 Degree Bend under Submerged Condition

Parisa Koochak<sup>\*</sup>, Seyed Mahmood Kashefipour, Mehdi Ghomeshi, Ahmad Fathi

*College of Water Science Engineering, Shahid Chamran University, Ahvaz, Iran*

**Received:** 14 May 2016; **Accepted:** 27 November 2016

---

### **Keywords:**

Bandal-like spur dike, Permeable spur dike, Impermeable spur dike, 90 degree bend

---

## **1. Introduction**

Spur dikes are one of the best and most economical methods for bank protection in river bends and they are used in most parts of the world. The scour around the spur dike may lead to the destruction of the spur dike. Therefore Most of the previous investigators have published experimental data on the various aspects of the local scour around impermeable spur dikes. Less attention has been paid to permeable groins which can be used to minimize the occurrence of deeper erosion around the groins and reduce the flow velocity near the bank adjusting the permeability of the structure and consequently reducing the bank erosion. Bandal-like structure is a low cost alternative. It is usually used to maintain the navigation conditions in alluvial rivers at Indian Sub-Continents. The bandal-like structure is a combination of a permeable and impermeable groin. The effects of the bandal-like structures on river morphology have been verified through few studies including field investigations and laboratory experiments. Such as Rahman et al. (2004, 2005), Zhang et al. (2010) and Teraguchi et al. (2010, 2011) the results of these investigations showed that bandal-like structures have less erosion around the structure compared to impermeable groins and have more deposition near the bank and form a deeper main channel compared to permeable groins. All of the previous investigations on bandal-like structures were in straight channels and there have been very few investigations regarding bandal-like structures in submerged conditions therefore in this study the effect of three different types of spur dikes (permeable, impermeable and bandal-like) on the bed topography in a 90 degree bend, under four different Froude numbers (0.21, 0.23, 0.26, 0.29) and in submerged condition is examined and compared.

## **2. Experimental setup**

The experiments were carried out in a 90 degree bend flume with 70 cm width and  $(R/B) = 4$ , at the hydraulic models laboratory of the faculty of water science and engineering of Shahid Chamran University of Ahwaz, Iran. The straight channel lengths at the upstream and downstream of the bend were 5m and 3m respectively. The flow depth was determined using a slide gate that was located at the end of the flume and the flow discharge was measured using an ultrasonic discharge meter. A series of 9 structures were placed in the flume and embedded in sediments of natural sand with mean diameter equal to 1.5mm and relative density equal to 1.22, the depth of the sand in the flume was 22 cm. The structures were 14cm long which is equal to 20% of the channel width and the distance between the structures was 4 times the length of the structure. The height of the structures was 8.5 cm. The first structure was an impermeable spur dike and was placed with a 135 degree angle from the upstream and was used as a sacrifice structure, because normally in river bends extreme scour occurs at the nose of the first structure and can eventually damage or destroy the

---

\* Corresponding Author

*E-mail addresses:* parisa\_koochak@yahoo.com (Parisa Koochak), kashefipour@exite.com (Seyed Mahmood Kashefipour), ghomeshi@scu.ac.ir (Mehdi Ghomeshi), Fathiahmad@scu.ac.ir (Ahmad Fathi)

structure. The rest of the structures were placed with a 90 degree angle in the flume. Three types of spur dikes (permeable, impermeable and bandal-like) were experimented under four different Froude numbers (0.21, 0.23, 0.26, 0.29). The impermeable spur dikes were made with plexy glass with 1cm thickness and the permeable structures were made by steel roll piles with 4.0mm-diameters on a plexy glass base plate. As a practical rule the blockage of the flow section should be about 50% in order to maintain the flow acceleration. The bandal-like structures used in experiments were prepared using a plexy glass plate and steel roll piles. The lower part of the plexy plate was inclined 30 degrees with the vertical axis to the upstream direction to direct the flux deviated by the plate to the main channel direction. In all the experiments the water depth was 14 cm. Each experimental case was carried out under clear water condition and for 3 hours, which is the time necessary to reach the dynamic equilibrium condition based on previous test experiments. Firstly the surface was leveled then, while the end gate of the flume was closed, flow entered the flume gradually to avoid sudden removal of bed sediment materials. The flow discharge was increased by opening the inflow valve to reach the desired discharge. After stabilizing the flow discharge, the flume end gate was opened gradually to reach the desired water level. These conditions were preserved steadily for three hours. At the end of each experiment first the end gate was closed and the inflow valve was closed. Then the end gate was slowly opened to completely discharge water from the flume. After the water was completely drained, the bed profile was taken using a laser meter.

### 3. Results and discussion

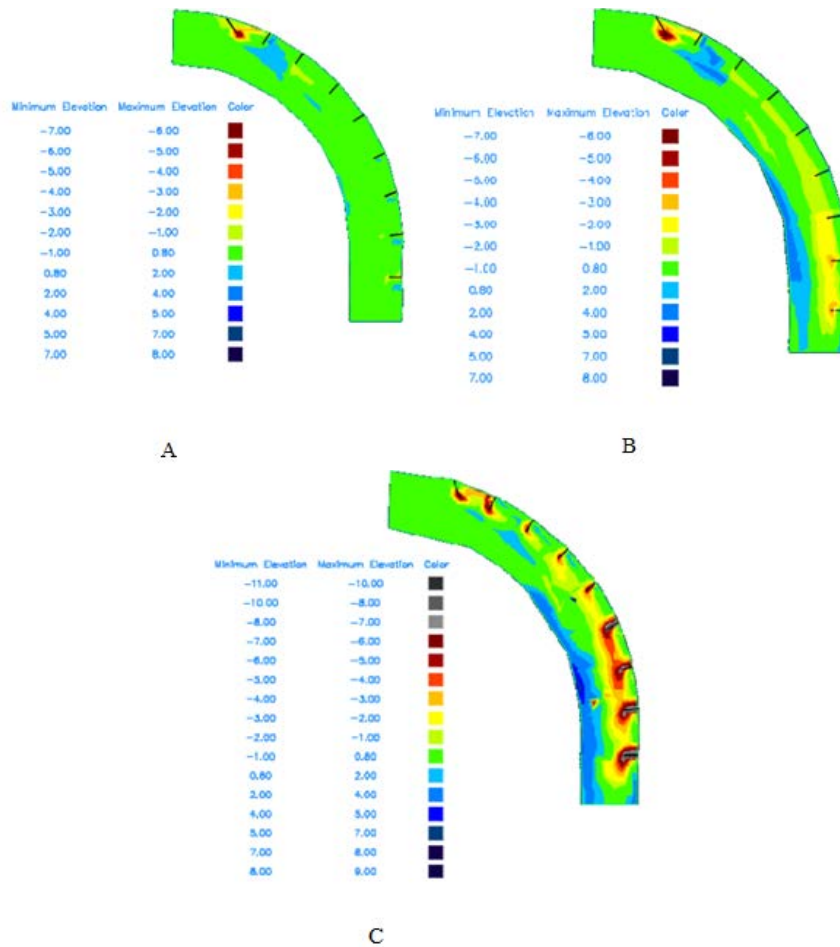
#### 3.1. The variation of bed topography around the structures

#### 3.2. Scour at the nose of the spur dikes

In all the experiments the flow hits the sacrifice spur dike and is diverted to the center of the channel. Therefore the outer bank is protected from erosion. In the channel bend after the 60 degree angle, due to the effect of centrifugal forces, the flow is diverted towards the outer bank. Which leads to a sudden increase in the scour depth around the fifth, sixth, seventh and eighth structures. The eighth structure which is located downstream of the bend has the highest scour depth therefore the eighth structure is the critical spur dike. In all the experiments the sedimentation in the inner bank starts from the 45 degree angle and in all the experiments the maximum sedimentation occurs in the 85-90 degree angle of the bend. The impact of flow patterns in the impermeable groins case on the bed deformation is higher than the bandal-like and permeable structures. Due to the formation of downward flow, which is responsible for deeper local scour and can cause risks for the safety of the structure. By analyzing the effects of permeable groins on the bed deformation, it is clear that small erosion occurs around the structures which is due to the reduction of flow velocity that passes the structure. The bandal-like structure shows intermediate results considering the local scour around the structures. The scour depth around the bandal-like structure is much smaller than the impermeable groins case, which is an important characteristic of bandal-like structure to reduce the erosion around the structures. Also the bandal-like structure forms a deeper channel for navigation compared to the permeable spur dikes.

#### 3.2. Scour at the nose of the spur dikes

Fig. 1 shows the variation of the bed topography for different types of spur dikes (impermeable, permeable and bandal-like) with different Froude numbers, in the width of the channel where the critical spur dike is located. According to Fig. 1 in the permeable spur dikes the maximum scour depth occurs close to the outer wall where in the impermeable and bandal-like case the maximum scour depth occurs at the nose of the spur dike ( $y/B$ ) = 0.2. Fig. 1 also shows that the impermeable spur dike has the maximum scour depth around the structure and the maximum sedimentation in the inner bend. The impermeable spur dike case shows very little variation in the bed topography in all Froude numbers. The maximum scour depth around the bandal-like structure is considerably less than the maximum scour depth around the impermeable spur dikes for example in the 0.29 Froude number the maximum scour depth around the bandal-like structure is 64% less than the maximum scour depth around the impermeable spur dike.



**Fig 1.** Bed topography in Froude number 0.26. A: Permeable spur dike, B: Bandal-like spur dike, C: Impermeable spur dike (cm)

#### 4. Conclusion

In this research the effect of three different types of spur dikes (permeable, impermeable and bandal-like) with 8.5 cm height and under four different Froude numbers (0.21, 0.23, 0.26, 0.29) on the bed topography in a 90 degree bend and in submerged condition has been examined and compared. The results showed that the bandal-like structure shows promising results compared to the permeable and impermeable spur dikes. The maximum scour depth around the bandal-like structure is considerably less than the maximum scour depth around the impermeable spur dikes for example in the 0.29 Froude number the maximum scour depth around the bandal-like structure is 64% less than the maximum scour depth around the impermeable spur dike. Also the bandal-like structure forms a deeper channel for navigation compared to the permeable spur dike.

#### 5. References

- Rahman M, Nakagawa H, Khaleduzzaman A, Ishigaki T, Muto Y, "On the formation of stable river course", *Annals of Disaster Prevention Research Institute, Kyoto University*, 2004, 47B, 601-616.
- Rahman MM, Nakagawa H, Ito N, Haque A, Islam T, Rahman MR, Hoque MM, "Prediction of local scour depth around bandal-like structures", *Annual Journal of Hydraulic Engineering*, 2006, 50, 163-168.
- Zhang H, Nakagawa H, Baba Y, Kawaike K, Teraguchi H, "Three dimensional flow around bandal-like structures", *Annual Journal of Hydraulic Engineering*, 2010, 54, 175-180.
- Teraguchi H, Nakagawa H, Kawaike K, Baba Y, Zhang H, "Morphological changes induced by river training structures: bandal-like structures and groins", *Annals of Disaster Prevention Research Institute, Kyoto University*, 2010, 53B, 505-518.
- Teraguchi H, Nakagawa H, Kawaike K, "Effects of hydraulic structures on river morphological processes", *International Journal of Sediment Research*, 2011, 26, 283-303.