

## بهینه‌سازی شکل مخزن اینتز به روش‌های الگوریتم ژنتیک و برنامه‌ریزی متوالی درجه دوم

مهران پورقلی<sup>۱</sup>، رضا تازی‌نژاد<sup>۲\*</sup> و مهدی ضرغامی<sup>۳</sup>

<sup>۱</sup> دانشجوی دکترای سازه‌های هیدرولیکی، دانشکده مهندسی عمران، دانشگاه تبریز

<sup>۲</sup> استادیار دانشکده مهندسی عمران، دانشگاه تبریز

<sup>۳</sup> دانشیار دانشکده مهندسی عمران، دانشگاه تبریز

### چکیده

امروزه با پیشرفت علوم کامپیوتری، روش‌های بهینه‌سازی خطی و غیر خطی پیشرفت چشم‌گیری داشته‌اند. اما به کار بردن این روش‌ها برای بهینه‌سازی سازه‌های بزرگ مشکل و گاهی غیر ممکن است. برای حل این مشکل، روش‌های تکامل تدریجی می‌توانند یک راه حل مناسب باشند که در این میان روش ژنتیک از قابلیت همگرایی بالایی برخوردار است. برای بررسی قابلیت‌های روش‌های فوق، مخزن هوایی ذخیره آب نوع اینتز که با توجه به حجم زیاد از نظر اقتصادی بهینه‌سازی در آن مهم است، انتخاب شده است. برای این منظور، ابتدا مخزن هوایی اینتز با ظرفیت ۸۵۰ متر مکعب با توصیه‌های آئین‌نامه IS:3370 هندوستان طرح و سپس با دو روش الگوریتم ژنتیک و روش تقریب غیر خطی متوالی (SQP) بهینه شده و نتایج آن‌ها با هم مقایسه می‌شوند. در مسئله بهینه‌سازی، تابع هزینه شامل حجم بتن‌ریزی و سطح قالب‌بندی و قیود بهینه‌سازی شامل قیود پایداری هندسی و تنش-های اعضا می‌باشد. بهینه‌سازی با الگوریتم ژنتیک حدود ۲۲ درصد و روش تقریب غیر خطی متوالی حدود ۳۰ درصد کاهش هزینه را نشان می‌دهد. مطالعه پارامتریک به منظور تعیین پارامترهای مهم تأثیرگذار و وزن آن‌ها انجام شد. در نهایت بهینه‌سازی برای حجم‌های مختلف با روش SQP انجام و با نسبت‌های پیشنهادی طراحی قبلی مقایسه شده و روابط و نسبت‌های پارامترهای طراحی هندسی بهینه این نوع مخازن پیشنهاد خواهد شد.

**واژگان کلیدی:** مخزن آب، مخزن اینتز، بهینه‌سازی، الگوریتم ژنتیک، برنامه‌ریزی غیر خطی متوالی درجه دوم.

### ۱- مقدمه

است. نتایج مبین کار- آمدی روش فوق در طراحی پی‌های حلقه‌ای می‌باشد. Zielinski در سال ۱۹۹۵ بهینه‌سازی ستون-های کوتاه بتن مسلح را بر اساس آئین‌نامه کانادا Design1995 با استفاده از تابع پنالتی داخلی انجام داده است. Al-Douri در سال ۱۹۹۹ بهینه‌سازی پی‌های مرکب را با چندین روش انجام داده است. از نتایج این پژوهش می‌توان به این مطلب اشاره کرد که با افزایش فاصله ستون‌ها در پی با طول ثابت هزینه پائین می‌آید [۲]. Hasan در سال ۲۰۱۱ طراحی اقتصادی برای مخزن روزمینی استوانه‌ای و مستطیلی را بر اساس آئین‌نامه هندوستان IS:456-2000 به روش Hook و Junior انجام داده است. نتایج نشان می‌دهد که ضخامت دال سقف حداقل هزینه را برای هر دو نوع مخزن، بالا می‌برد. در مخازن مستطیلی با افزایش ظرفیت مخزن حداقل هزینه بالا رفته اما در مخازن استوانه‌ای عکس این مطلب اتفاق می‌افتد [۳]. Tay و همکاران در سال ۲۰۰۸ تیرهای قوسی و قاب‌های خمشی را با در نظر گرفتن حداقل انرژی کرنش و حداقل وزن با الگوریتم ژنتیک بهینه کرده‌اند [۴].

در گذشته، طراحی مخازن آب براساس تجربه طراح و توصیه‌های آئین‌نامه‌ای انجام می‌گرفته است. امروزه با گسترش روش‌های برنامه‌ریزی خطی، دینامیکی و الگوریتم‌های تکاملی این طراحی‌ها بهینه شده‌اند. Himmelblau و Sexena در سال ۱۹۸۷ بهینه‌سازی مخزن نوع اینتز را بر اساس روش Heuristic flexible (tolerance) بر مبنای آئین‌نامه ACI و 'Building'1969 هندوستان انجام داده‌اند. در تحقیقات آن‌ها تابع هزینه شامل هزینه بتن‌ریزی، آرماتوربندی و قالب‌بندی بوده است. نتیجه این که در این نوع مخازن با توجه به ظرفیت زیاد آن‌ها، با بهینه‌سازی درصد بسیار زیادی را می‌توان در هزینه‌ها صرفه‌جویی کرد. Tan [۱] هزینه ساخت مخزن استوانه‌ای بتن مسلح را بر مبنای آئین‌نامه بتن انگلستان با استفاده از روش مستقیم (ضرایب لاگرانژ) و روش SMUT بهینه کرده است که تابع هزینه آن شامل مصالح سازه‌ای، بتن و آرماتور می‌باشد. Al-Jubair در سال ۱۹۹۴ هزینه ساخت فونداسیون حلقه‌ای را با استفاده از روش سیمپلکس Nelder و Mead انجام داده

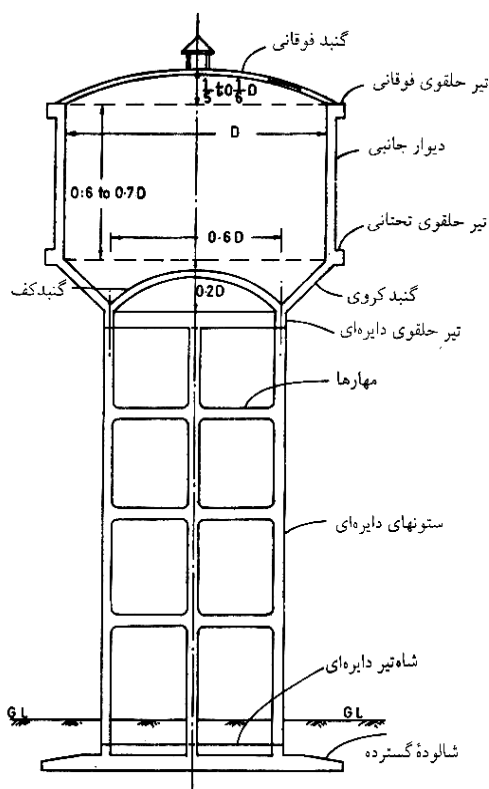
کف با نیروی رانشی ناشی از قسمت مخروطی آن در تعادل باشد و این شرط اصلی پایداری مخزن می‌باشد.

## ۲-۱- اجزای سازه‌های مخزن نوع اینتز

باتوجه به شکل (۱)، اجزای سازه‌های مختلف مخزن نوع اینتز، عبارتند از:

- (۱) گنبد کروی فوقانی
- (۲) تیر حلقوی فوقانی
- (۳) دیوارهای مدور جانبی
- (۴) تیر حلقوی تحتانی
- (۵) گنبد مخروطی
- (۶) گنبد کروی تحتانی
- (۷) شاه‌تیر مدور تحتانی
- (۸) برج با ستون‌ها و مهارها
- (۹) شالوده‌ها

اگر  $D$  قطر مخزن باشد، ابعاد سایر اجزای سازه‌های نسبت به  $D$  برای طراحی اولیه در شکل (۱) نشان داده شده است.



شکل ۱- اجزای سازه‌های مخزن نوع اینتز و ابعاد پیشنهادی برای بهینه شدن [۵]

روش‌های بهینه‌سازی کلاسیک علاوه بر زمانبر بودن و همچنین پیچیده بودن اعمال تمام محدودیت‌ها، قادر نیستند که بیش از یک جواب تولید کنند. برای بررسی این موضوع و مقایسه آن با روش‌های نوین بهینه‌سازی، مخزن هوایی نوع اینتز<sup>۱</sup> بر اساس توصیه‌های بهینه‌سازی آئین‌نامه ISI:3370 به صورت اولیه طراحی شده [۵]، سپس نتایج این طراحی با دو روش بهینه‌سازی نوین که شامل روش ژنتیک<sup>۲</sup> و همچنین راهکار تقریبی غیر خطی متوالی<sup>۳</sup> مورد بررسی و مقایسه قرار خواهد گرفت. روش ژنتیک با توجه به نوع نگرش آن در برخورد با مسئله بهینه‌سازی که تمام فضای مسئله را مورد بررسی قرار می‌دهد [۶] و روش تقریب‌های متوالی که می‌توان گفت حل تقریبی روش لاگرانژ به شیوه گوس-نیوتن در بهینه‌سازی است، مورد توجه قرار گرفته است [۷]. در نهایت، مخزن با حجم‌های مختلف مورد بهینه‌سازی قرار گرفته و پارامترهای مؤثر استخراج و نسبت‌های اصلی با فرضیات اولیه مورد مقایسه و ارزیابی قرار می‌گیرند.

## ۲- مخزن نوع اینتز

رایج‌ترین انواع مخازن هوایی آب عبارتند از:

(الف) مخزن دایره‌ای،

(ب) مخزن استوانه‌ای با کف گنبدی و گنبد مخروطی (اینتز)،

(ج) مخزن با شکل مخروطی یا قیفی.

مخزن دایره‌ای که یک دال تخت یا افقی در کف خود دارد، با ظرفیت ذخیره‌ای کمتر از ۲۰۰۰۰۰ لیتر و قطر ۵ تا ۸ m، اقتصادی است. عمق مخزن معمولاً بین ۳ m تا ۴ m است. دیوارهای جانبی برای مقاومت در برابر تنش حلقوی محیطی و لنگر خمشی طراحی می‌شوند؛ زیرا دیوارها به دال کف در محل اتصال ثابت شده‌اند. دال مدور کف مخزن برای مقاومت در برابر لنگرهای شعاعی و محیطی طراحی می‌شود [۴]. وقتی قطر مخازن هوایی دایره‌ای زیاد باشد، به دال‌های با ضخامت بیشتر برای کف نیاز است و در نتیجه طرح غیراقتصادی می‌شود. در چنین حالت‌هایی، استفاده از مخزن نوع اینتز با گنبد کروی-مخروطی برای ته مخزن، یک راه حل اقتصادی محسوب می‌شود. تناسب بین گنبد کروی-مخروطی ته مخزن چنان انتخاب می‌شود که نیروی رانش به سمت بیرون از طرف قسمت کروی

1- Intz

2 Genetic algorithm

3- Sequential quadratic programming

## ۲-۲- اصول طراحی مخزن اینتز

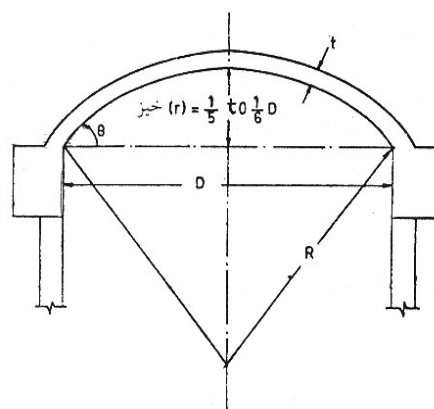
### ۲-۲-۱- گنبد کرووی فوقانی

با مراجعه به شکل (۲)،  $w$  و  $R, h, t$  به ترتیب ضخامت گنبد که معمولاً بین ۷۵ تا ۱۰۰ mm متغیر است، خیز (ارتفاع) گنبد که بین یک پنجم تا یک ششم قطر مخزن ( $D$ )، شعاع انحنای گنبد و بار گسترده یکنواخت در واحد سطح گنبد است. فولادگذاری گنبد برای بیشترین نیروهای رانشی نصف‌النهاری و محیطی، طراحی می‌شود. این نیروها از روابط زیر به دست می‌آیند.  
رانش نصف‌النهاری:

$$T_1 = \frac{wR}{1 + \cos \theta} \quad (1)$$

رانش محیطی:

$$T_2 = wR \cos \theta - \frac{wR}{1 + \cos \theta} \quad (2)$$



شکل ۲- اجزاء گنبد فوقانی [۵]

که در آن  $A_{st}, m, A_c, Ft_1$  به ترتیب کشش حلقوی یا مستقیم، سطح مقطع عرضی بتن، نسبت مدولی (نسبت مدول کشسانی فولاد به بتن) و سطح مقطع فولاد می‌باشد.

### ۲-۲-۳- دیوارهای جانبی مخزن

دیوارهای جانبی مخزن برای مقاومت در برابر کشش حلقوی ناشی از فشار آب مخزن طراحی می‌شوند.

$$Ft_2 = \frac{1}{2} w.H.D \quad (4)$$

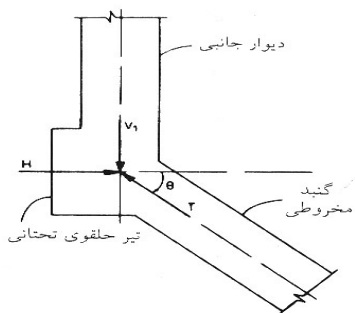
که در آن  $w$  و  $H, D$  به ترتیب چگالی آب ( $10 \text{ kN/m}^3$ )، ارتفاع دیوارهای قائم و قطر مخزن می‌باشد. حداقل ضخامت ۱۵۰ تا ۲۰۰ mm در قسمت فوقانی برای دیواره مخزن در نظر گرفته می‌شود. ضخامت قسمت تحتانی دیوار قائم با محدود کردن تنش کششی تعیین می‌شود. فاصله بین میلگردهای حلقوی به تدریج به سمت بالای مخزن افزایش می‌یابد. در جهت عمودی، معادل ۰/۳٪ مقطع عرضی فولاد توزیعی در نظر گرفته می‌شود.

### ۲-۲-۴- تیر حلقوی تحتانی

با توجه به شکل (۳)، اگر  $V_1, h, T, D, H$  و  $d$  به ترتیب وزن سقف، دیوار جانبی و تیر حلقوی فوقانی بر واحد طول تیر حلقه‌ای، ارتفاع آب بالای تیر حلقوی، نیروی رانش در گنبد مخروطی، قطر تیر حلقوی، نیروی افقی ایجاد شده در اتصال و عمق تیر حلقه‌ای باشد، کشش حلقوی در تیر برابر است با:

$$Ft_3 = \frac{1}{2} (H.D + wh.d.D) \quad (5)$$

فولادگذاری تیر حلقه‌ای، برای تحمل کشش حلقوی و سطح مقطع بر اساس محدود کردن تنش کششی در بتن طراحی می‌شود.



شکل ۳- نیروهای موجود در تیر حلقوی تحتانی [۵]

### ۲-۲-۲- تیر حلقوی فوقانی

شکل سطح مقطع عرضی تیر حلقوی، با محدود کردن تنش کششی در تیر حلقوی به مقادیر خاصی که در آیین‌نامه هندوستان IS:۴۵۶-۱۹۷۸ آمده است، معین می‌شود. این مقادیر به نوع بتن بستگی دارند. تنش کششی حلقوی از معادله زیر به دست می‌آید.

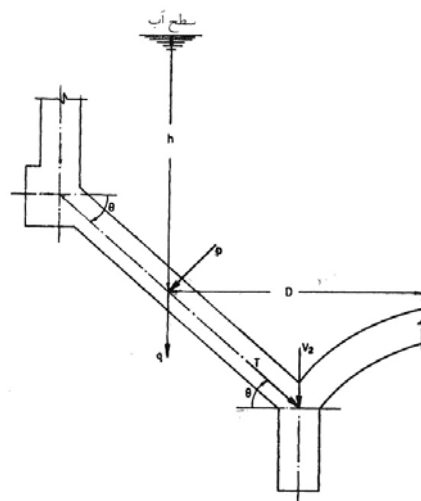
$$Ft_1 = \frac{T_1 \cos \theta . D_1}{2(A_c + mA_{st})} \quad (3)$$

### ۳- روش‌شناسی

#### ۳-۱- بهبودسازی با الگوریتم ژنتیک

مشهورترین روش محاسبه تکاملی<sup>۱</sup> روش الگوریتم ژنتیک می‌باشد که دارای قدرت همگرایی بسیار بالایی در حل مسایل چند متغیره در انواع حالت‌های مختلف قید و غیرمقید، پیوسته و غیرپیوسته می‌باشد و قابلیت حل مسأله با قیدهای به صورت موازی را هم داراست. علاوه بر آن می‌توان آن را برای مسایلی که حتی از نظر ریاضی دارای ارتباط فرمولی نیستند به کار بست.

همان‌طور که در شکل (۵) نشان داده شده، در روش الگوریتم ژنتیک اساس بر این است که یک سری کرموزوم‌های متشکل از تعدادی ژن در تابع هدف قرار می‌گیرند و جواب به دست آمده مورد ارزیابی قرار می‌گیرد. مسأله مهم و اساسی در روش ژنتیک تولید نسل و اپراتورهای مربوط به آن می‌باشد. این اپراتورها میزان همگرایی، سرعت و دقت روش ژنتیک را تعیین می‌کنند. مشخصات پارامترهای روش ژنتیک به کار رفته در مثال حاضر در جدول (۱) ارائه شده است [۶].



شکل ۴- نیروهای عمل‌کننده روی گنبد مخروطی [۵]

#### ۲-۲-۵- گنبد مخروطی

اگر  $T$  و  $V_2$  در شکل (۴) به ترتیب کل بار بر واحد طول پایه گنبد مخروطی و رانش نصف‌النهاری در دال، ناشی از  $V_2$  باشد با توجه به این که  $a, P, H$  و  $D$  به ترتیب کشش حلقوی ناشی از فشار آب و وزن دال گنبد مخروطی، شدت فشار آب در عمق  $h$  زیر سطح آب، وزن دال مخروطی بر واحد سطح دال، زاویه‌ای که دال مخروطی با افق می‌سازد و قطر در عمق  $h$  نسبت به قسمت فوقانی باشد، نیروی رانش نصف‌النهاری و کشش حلقوی در گنبد مخروطی، به ترتیب از روابط زیر به دست می‌آید:

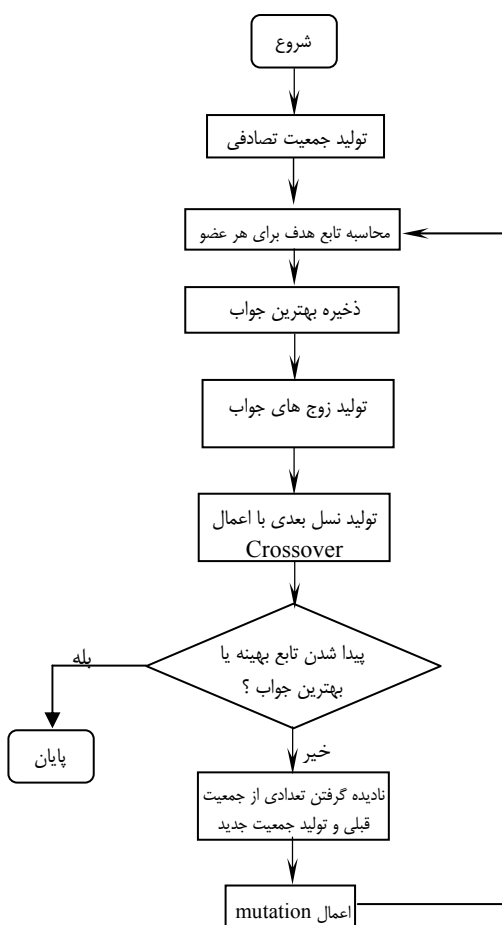
$$T_3 = V_2 \cos ec\theta \quad (6)$$

$$H = (p \cdot \cos ec\theta + q \cdot \cot \theta) D / 2 \quad (7)$$

فولادگذاری گنبد مخروطی برای مقاومت در برابر کشش حلقوی و رانش نصف‌النهاری طراحی می‌شود.

#### ۲-۲-۶- گنبد کروی تحتانی

طرح گنبد تحتانی مشابه طرح گنبد فوقانی است. بارهای طرح برای گنبد، شامل وزن خود گنبد و وزن ستون آب بالای گنبد است. فولادگذاری گنبد برای مقاومت در برابر رانش نصف‌النهاری و نیروهای محیطی طراحی می‌شود.



شکل ۵- فلوجارت الگوریتم ژنتیک [۶]

$$\text{subject to } g_i(x) \leq 0 \quad i = 1, \dots, m \quad (11)$$

تعریف می‌شود که در آن  $x$  بردار متغیرهای طراحی با  $n$  تا مجهول و  $g_i$  که قیود مسئله می‌باشد [۹].

#### ۴-۱- متغیرهای طراحی

بردار متغیرهای طراحی به صورت:

$$X^T = \{D_1, h_1, t_1, b, h_2, h_3, t_2, b', h_4, h_5, D_2, t_3, h_6, t_4\} \quad (12)$$

تعریف می‌شود که در آن  $r_1, h_1, t_1, b, h_2, h_3, t_2, b', h_4, h_5, D_2, t_3, h_6, t_4$  به ترتیب، شعاع مرکزی گنبد فوقانی، ارتفاع گنبد فوقانی، ضخامت گنبد فوقانی، عرض تیر فوقانی، ارتفاع تیر فوقانی، ضخامت پائینی جدار استوانه‌ای، ارتفاع مخزن استوانه‌ای، ارتفاع تیر تحتانی، عرض تیر تحتانی، ارتفاع مخروط، قطر داخلی مخروط، ضخامت مخروط، ارتفاع گنبد تحتانی و ضخامت مخروط تحتانی می‌باشند.

#### ۴-۲- قیود بهینه‌سازی

قیود مسئله شامل قیود طراحی آئین‌نامه، حجم ثابت مخزن و توصیه‌های هندسی می‌باشند [۵].

#### ۴-۲-۱- قیود طراحی

با توجه به شکل هندسی مقطع، طراحی می‌بایست طوری انجام شود که تمامی اعضاء از حالت طراحی الاستیک خارج نشوند و هیچ کدام از مقاطع نمی‌بایست به خمش بیافتند. در اعضای فشاری:

$$\sigma_i \leq \sigma_{ci} \rightarrow g(x) = \frac{\sigma_i}{\sigma_{ci}} - 1 \leq 0 \quad (13)$$

در اعضای کششی:

$$g_2(x) = \sigma_{i \leq \sigma_{ti}} \rightarrow \frac{\sigma_i}{\sigma_{ti}} - 1 < 0 \quad (14)$$

که در روابط اخیر،  $\delta_{ci}, \delta_{ti}, \delta_i$  به ترتیب تنش عضو، تنش در عضو کششی و فشاری می‌باشد. در طراحی اعضای کششی میزان فولاد طراحی اعضاء باید از ۳٪ مقطع عرضی بیشتر باشد. قید مربوطه به صورت معادلات (۱۵) و (۱۶) که در آن  $d$  و  $b, A_s, \rho_i$  به ترتیب درصد فولاد اعضای کششی،

جدول ۱- مشخصات پارامترهای روش ژنتیک [۷]

پارامتر	مقدار
نسبت Crossover	۰/۹
نسبت Mutation	۰/۰۰۱
حداکثر نسل	۱۰۰
جمعیت	۵۰

#### ۳-۲- الگوریتم برنامه‌ریزی غیر خطی متوالی

تقریب غیر خطی متوالی شکل هنرمندانه‌ای از روش ضرایب لاگرانژ می‌باشد که در بهینه‌سازی مورد استفاده قرار می‌گیرد. در بهینه‌سازی به روش لاگرانژ شکل کلی مسئله به صورت:

$$L(x, \lambda) = w(x) + \sum_{i=1}^m \lambda_i g_i(x) \quad (8)$$

ارائه می‌شود که در آن  $\lambda_i$  ضریب لاگرانژ و  $g_i$  قیود بهینه‌سازی می‌باشد مسئله با مشتق‌گیری نسبت به  $\lambda_i$  و  $g_i$  حل می‌شود. بر مبنای تحقیقات بیگس و همکاران معادله (۸) را می‌توان با روش نیوتن رافسون حل کرد. در اغلب روش‌های حل، تابع تقریب از تابع ماتریس Hessian تابع لاگرانژ با استفاده از روش‌های گوس-نیوتن به دست می‌آید [۸]. در این پژوهش از روش تفاضلات پیشرو برای تقریب زدن مشتقات جزئی هدف و قیود مربوطه که در جعبه‌ابزار بهینه‌سازی MATLAB موجود است، استفاده شده است که رابطه آن به صورت معادله (۹) است [۹]. معیار همگرایی و مشخصات تابع تقریب در این مسئله در جدول (۲) ارائه شده است.

$$g_R(x) = g(x_0) + \sum_{i=1}^n (x_i - x_{0i}) \left( \frac{\partial g}{\partial x_i} \right)_{x_0} \quad (9)$$

جدول ۲- مشخصات پارامترهای SQP [۸]

پارامتر	مقدار
تعداد درونیابی	۴۰۰
حداکثر تعداد محاسبات	۱۴۰۰
حداکثر اختلاف گام‌های روش تقریب مشتقات	۰/۰۰۰۰۰۱
تفاضلات پیشرو	

#### ۴- بهینه‌سازی شکل مخزن

مسئله بهینه‌سازی در حالت کلی به صورت:

$$\text{Minimize } w(x) \quad (10)$$

$$\sin \theta_2 = \frac{h_6}{\sqrt{(D-D_1)^2 + h_s^2}} \quad (22)$$

سطح مقطع فولادکششی، عرض سطح مقطع و ضخامت سطح مقطع می‌باشد، ارائه می‌شود.

$$\rho_i = \frac{A_s}{bd} \quad (15)$$

$$g_3(x) = -\rho_i + 0/003 \leq 0 \quad (16)$$

#### ۴-۲-۲- حجم مخزن

اگر  $V_i$  حجم هر کدام از قسمت‌های ذکر شده باشد داریم:

$$g_4(x) = \sum_{i=1}^5 V_i - V_6 - 880 = \frac{\pi}{6} h_1 \left\{ 3 \left( \frac{D}{2} \right)^2 + h_1^3 \right\} + \frac{\pi}{6} D_1^2 h_3 + \frac{\pi}{6} D_1^2 h + \frac{\pi}{2} (D_1 + D_2) \left( h_3 + \frac{1}{2} h_5 \right) - \frac{\pi}{6} h_6 \left\{ 3 \left( \frac{D_2}{2} \right)^3 + h_6^2 \right\} - 880 \quad (17)$$

#### ۴-۲-۳- تابع هزینه

متغیرهای اصلی تابع هزینه شامل مجموع حجم بتن‌ریزی و سطح قالب‌بندی  $S$  می‌باشد. در روابط ذیل،  $r_1 \theta$  و  $r_6$  به ترتیب شعاع گنبد فوقانی، زاویه مخروط تحتانی و شعاع گنبد تحتانی می‌باشند.

$$W(X) = V_c(X) + S(X) = \sum V_{ci} + \sum S_i \quad (18)$$

$$V_c(x) = 2\pi r_1 h_1 t_1 + \pi b \times h_2 \times D_1 + \frac{\pi h_3}{12} \left\{ (D_1 + 0.3)^2 + (D_1 + 2t_2)^2 + (D_1 + 0.3)(D_1 + 3t_1) - 3D_1^2 \right\} \times \pi D_1 b + \frac{\pi}{2} (D_1 + D_2) \frac{h_s}{\sin \theta_2} + 2\pi r_6 h_6 \quad (19)$$

$$S(x) = 2\pi r_1 h_1 + \pi D_1 h + \pi \sqrt{h_3^2 + (t_2 - 0.15)^2} \times (D_1 + t_2 + 0.15) + \pi D_1 b' h_4 + \frac{\pi}{2} (D_1 + D_2) \frac{h_s}{\sin \theta_2} + 2\pi r_6 h_6 t_4 \quad (20)$$

$$r_1 = \frac{h_1^2 + (D_1/2)^2}{2h_1} \quad (21)$$

#### ۵- حل مسئله

در این تحقیق، هدف طرح یک مخزن نوع اینز به عنوان مثال عددی با گنجایش  $880 \text{ m}^3$  با در نظر گرفتن پارامترهای طراحی جدول (۳) می‌باشد. برای این منظور در نرم‌افزار MATLAB برنامه‌ای نوشته شده که با در نظر گرفتن شرایط طراحی، المان‌های فوق را تحلیل و کنترل نماید. سپس این برنامه به صورت m.file قابل استفاده در جعبه ابزار الگوریتم ژنتیک GA و Fmincom-SQP درآمد و قیود زیر به صورت تابع پنالتی به نرم‌افزار ارائه شدند.

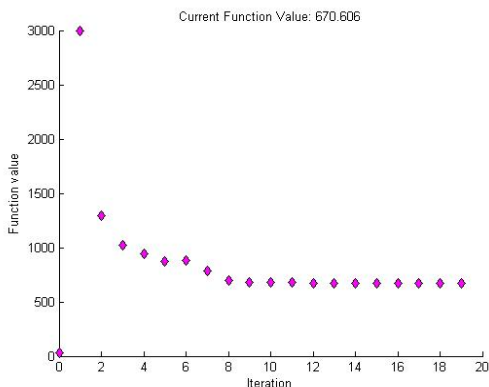
$$\begin{cases} \sigma_{St} = 150 \text{ M Pa} & \sigma_{Ct} = 1/2 \text{ M Pa} \\ m = 13 & \sigma_{CC} = 5 \text{ M Pa} \end{cases} \quad (23)$$

که  $\delta_{cc}$  تنش مجاز فشاری بتن،  $\delta_{ct}$  تنش مجاز کششی بتن،  $m$  نسبت مدول الاستیسیته فولاد به بتن و  $\delta_{st}$  تنش مجاز فولاد می‌باشد. در ضمن بار مرده شامل وزن گنبد و نازک کاری آن  $kN/m^2$  در نظر گرفته شده است. با توجه به محدودیت‌های طراحی و توصیه‌های مرجع [۵]، حدود تغییرات اعضای بردار طراحی به صورت زیر ارائه می‌شود. لازم به ذکر است محدودیت‌های مربوط به ضخامت‌ها از کنترل حداقل تنش‌ها برای فشار و کشش که در مرجع [۵] اشاره شده، به دست آمده است. در این مسأله معادلات اصلی شامل حجم مخزن و شرایط کنترل طراحی می‌باشد.

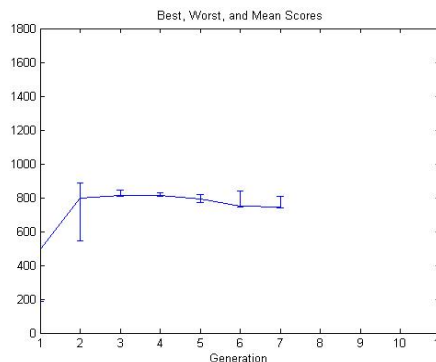
$$\begin{cases} 20m \geq D_1 \geq 1m, 0.1m \geq t_1 \geq 0.75m \\ 4m \geq h_1 \geq 1m, 1m \geq b \geq 0.30m \\ 1m \geq h_2 \geq 0.3m, 12m \geq h_3 \geq 1m \\ 2m \geq b' \geq 0.3m, 1m \geq t_2 \geq 0.2m \\ 1m \geq h_4 \geq 0.3m, 4m \geq h_5 \geq 1m, \\ 12m \geq D_2 \geq 0, 1m \geq t_3 \geq 0/2m \\ 2.5m \geq h_6 \geq 1m, 1m \geq t_4 \geq 0 \end{cases} \quad (24)$$

#### ۶- بررسی نتایج

نتایج همگرایی تابع هزینه با دو روش SQP و GA در شکل‌های (۶) و (۷) نمایش داده شده است. همان طوری که مشاهده می‌شود، روش GA پس از هفت نسل و روش SQP پس از نوزده بار سعی و خطا به پاسخ بهینه رسیده‌اند. ابعاد بهینه برای هر سه روش در جدول شماره (۳) بیان شده‌اند.



شکل ۷- نمودار همگرایی تابع هزینه SQP



شکل ۶- نمودار همگرایی تابع هزینه GA

جدول ۳- ابعاد بهینه مخزن

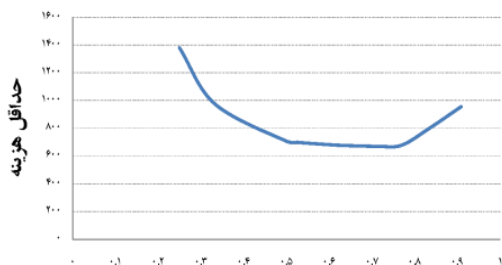
متغیر طراحی	طرح اولیه (m)	GA (m)	SQP (m)	درصد نسبت به قطر اصلی		
				مرجع [۵]	GA	SQP
۱	قطر اصلی مخزن	۱۲	۷/۵۹	۱	۱	۱
۲	ارتفاع گنبد فوقانی	۲	۲/۳۴۸	۱/۳۳ تا ۰/۲	۰/۱۹	۰/۲۴
۳	ضخامت گنبد فوقانی	۰/۱	۰/۰۷۷	-	-	-
۴	عرض تیر فوقانی	۰/۳	۰/۳	-	-	-
۵	ارتفاع تیر فوقانی	۱/۳	۰/۳	-	-	-
۶	ارتفاع استوانه اصلی	۸	۸/۵۵	۰/۷ تا ۰/۶	۰/۷۳	۱/۸۴
۷	ضخامت تحتانی استوانه	۰/۴	۰/۳۱۴	-	-	-
۸	عرض تیر تحتانی	۱/۲	۰/۷۸۷	-	-	-
۹	ارتفاع تیر تحتانی	۰/۶	۰/۵۹۱	-	-	-
۱۰	ارتفاع مخروط	۲	۲/۴	-	-	-
۱۱	قطر تحتانی مخروط	۸	۵/۵۲۶	۰/۶	۰/۷۸	۰/۷۱
۱۲	ضخامت مخروط	۰/۶	۰/۶۵۱	-	-	-
۱۳	ارتفاع گنبد تحتانی	۱/۶	۱	۰/۲	۰/۱	۰/۱۳
۱۴	ضخامت گنبد تحتانی	۰/۳	۰/۲	-	-	-
حجم مخزن $V(m^3)$	۸۴۸	۸۴۸/۵	۸۴۸	درصد اختلاف		
				GA	SQP	
$V_c (m^3)$	۲۳۳/۱	۱۳۰/۲	۱۲۵/۷	٪۴۴/۱۴	٪۴۶	
$S (m^2)$	۷۰۹/۹	۵۵۹/۷۵	۵۲۳/۷۱	٪۲۱/۱۵	٪۲۶/۳	
$W(X)$	۹۴۳/۸	۷۳۳/۷۴	۶۷۰/۸۳	٪۲۲/۳	٪۳۰	

بر طبق ردیف (۱۰) جدول شماره (۴)، معیار پایداری که شامل حداقل شدن برآیند نیروی رانشی مخروط تحتانی و گنبد تحتانی می‌باشد، به بهترین نحو در روش SQP ارضا شده است. از دیگر نتایج این تحقیق می‌توان به جواب روش GA اشاره کرد که همخوانی نزدیکی با روش SQP دارد. به طوری که کاهش تابع هزینه در دو روش حدود ۴ درصد در حجم و ۵ درصد در سطح اختلاف دارند. این مورد با هم تأییدی بر کارایی روش-های تکاملی در مسائل بهینه‌سازی می‌باشد. در ادامه مطالعات پارامتریک با توجه به نتایج روش SQP، این روش انجام شده و نتایج آن ارائه شده است.

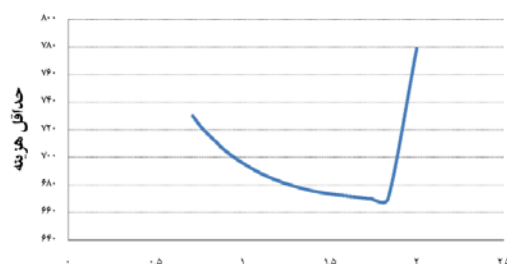
روش SQP مقدار ۱۳۰ متر مکعب حجم بتن‌ریزی را ارائه کرده که در مقایسه با حجم ۲۳۰ متر مکعبی طرح اولیه در حدود ۴۶ درصد کاهش هزینه بتن‌ریزی و حدود ۲۶ درصد کاهش سطح قالب‌بندی را نشان می‌دهد که این اعداد در روش GA به ترتیب ۴۴ درصد و ۲۱ درصد برای حجم بتن‌ریزی و سطح قالب‌بندی می‌باشد. نکته قابل تأمل در مورد تنش‌های داخلی اعضای سازه‌ای می‌باشد که ضمن بهینه شدن ابعاد، تنش‌های داخلی به صورت معناداری به مقادیر حداکثر خود ضمن ارضای شرایط آئین‌نامه‌ای نزدیک می‌شوند.

### ۶-۱- تأثیر ارتفاع مخزن در بهینه‌سازی

در این بخش، تأثیر پارامتر ارتفاع مخزن بر بهینه‌سازی به طور مستقیم بررسی شده، بدین صورت که در شرایط برابر طراحی، برای حجم ۸۵۰ متر مکعب مخزن با نسبت‌های ارتفاع به قطر اصلی مختلف بهینه‌سازی انجام و نتایج در شکل (۸) ارائه شده است. همان طور که مشاهده می‌شود، با افزایش این نسبت حداقل هزینه کاهش یافته تا به مقدار بهینه برسد و پس از این مقدار با افزایش نسبت حداقل هزینه نیز افزایش می‌یابد.



نسبت قطر مخروط به قطر مخزن (D/D)



نسبت ارتفاع استوانه مخزن به قطر مخزن (H/D)

### شکل ۹- بررسی قطر مخروط در بهینه‌سازی

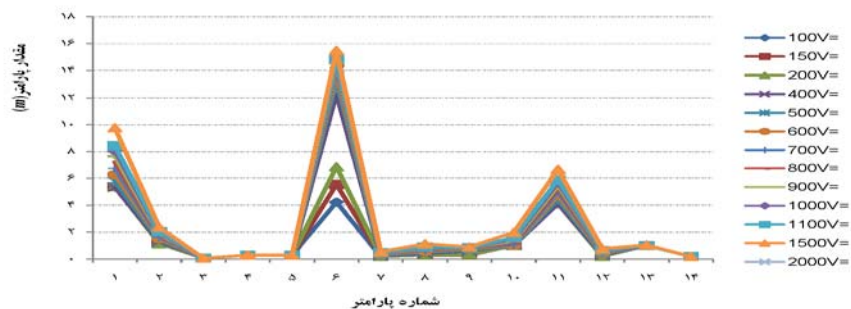
### ۶-۳- تأثیر حجم مخزن در بهینه‌سازی

باتوجه به شکل (۱۰) تابع هزینه با شرایط یکسان برای حجم‌های ۱۰۰ متر مکعب تا ۲۰۰۰ متر مکعب بهینه‌سازی شده و نتایج در شکل (۱۱) برای نسبت‌های حداقل هزینه به حجم مخزن نشان داده شده است.

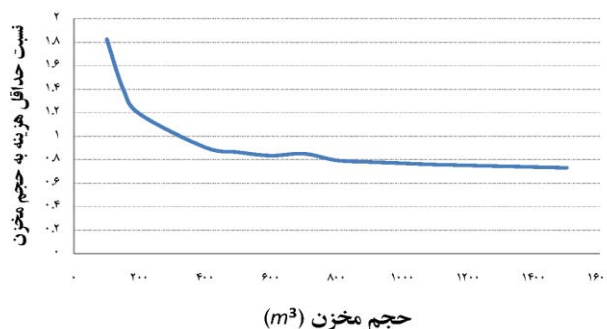
### شکل ۸- بررسی ارتفاع استوانه مخزن در بهینه‌سازی

### ۶-۲- تأثیر قطر مخروط بر بهینه‌سازی

همان‌طور که در شکل (۹) مشاهده می‌شود، در این حالت در شرایط یکسان طراحی با افزایش نسبت قطر داخلی به



### شکل ۱۰- تأثیر حجم مخزن در پارامترهای بهینه‌سازی



### شکل ۱۱- حداقل هزینه به حجم

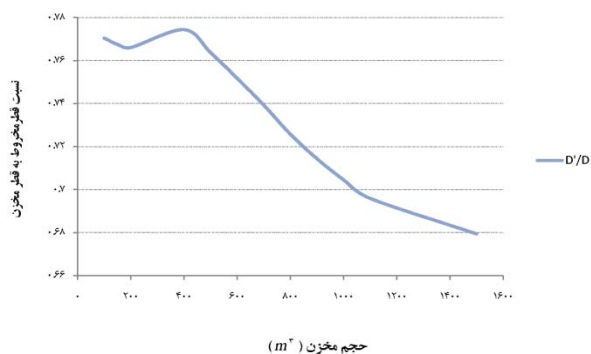


جدول ۴- نتایج تحلیل ابعاد بهینه و کنترل آن با مقادیر مجاز

نام معیار	طرح اولیه (MPa)	GA (MPa)	SQP (MPa)	SQP (MPa)
۱ تنش نصف‌النهاری گنبد فوقانی	۰/۲۲	۰/۲	۰/۱۶	۵
۲ تنش حلقوی گنبد فوقانی	۰/۱	۰/۰۴	۰/۰۳	۵
۳ تنش کششی تیر فوقانی	۱/۰۴	۰/۵	۰/۳	۱/۲
۴ تنش کششی استوانه مرکزی	۱/۰۹	۱/۲	۱/۱۹	۱/۲
۵ تنش کششی حلقوی تیر تحتانی	۱/۰۴	۱/۱۴	۱/۲	۱/۲
۶ تنش نصف‌النهاری مخروط	۰/۹۶	۱/۰۹	۱/۰۴	۵
۷ تنش کششی مخروط تحتانی	۱/۱۵	۰/۹	۱/۲	۱/۲
۸ تنش نصف‌النهاری گنبد تحتانی	۱/۱۲	۱/۳۳	۱/۸	۵
۹ تنش حلقوی گنبد تحتانی	۰/۲۸	۰/۴۸	۰/۶۱	۵
۱۰ برآیند نیروها در پای گنبد و مخروط	۴۷/۵۳	۱۴۸	۱/۲	نزدیک به صفر (kN)

$$\begin{cases} \frac{H}{D} = 0.05V + 0.267 & 100m^3 \leq V \leq 400m^3 \\ (R^2 = 0.99) \end{cases} \quad (25)$$

$$\begin{cases} \frac{H}{D} = -0.001V + 3.106 & 400m^3 \leq V \leq 1500m^3 \\ (R^2 = 0.95) \end{cases} \quad (26)$$

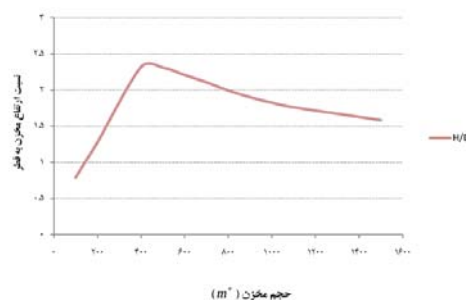


شکل ۱۳- قطر بهینه مخروط در حجم‌های مختلف

#### ۴-۶- بررسی سایر پارامترها

برای سایر مشخصات هندسی نظیر ارتفاع مخروط و ارتفاع گنبد تحتانی با توجه به شکل (۱۴)، می‌توان مشاهده کرد که تا حجم ۵۰۰ متر مکعب هر دو پارامتر رفتار مشابهی داشته و از آن مقدار به بعد رفتاری عکس یکدیگر اتخاذ می‌کنند. مقادیر دو پارامتر فوق به ترتیب بین ۰/۱۸ تا ۰/۱ و ۰/۱۸ تا ۰/۲ می‌باشد. با توجه به نتایج این تحقیق می‌توان مقادیر بهینه برای پارامترهای فوق را به صورت جدول (۵) اشاره کرد.

با افزایش حجم مخزن، نرخ کاهش حداقل هزینه تا حجم ۱۰۰۰ متر مکعب افزایش و در حجم‌های بیش از ۱۰۰۰ متر مکعب این نسبت ثابت می‌ماند. اما در حالت کلی نسبت کاهش هزینه از ۱/۷ در حجم ۱۰۰ متر مکعب به ۰/۷ در حجم ۲۰۰۰ متر مکعب رسیده است که مبین این مطلب است که بهینه‌سازی برای حجم‌های بزرگتر اقتصادی‌تر می‌باشد. با توجه به نمودار شکل (۱۰) می‌توان دریافت که سه متغیر حساس به بهینه‌سازی عبارتند از ارتفاع مخزن استوانه‌ای، قطر مخزن استوانه‌ای و قطر مخروط تحتانی که بیشترین تغییرات را در فرآیند بهینه‌سازی داشته‌اند.



شکل ۱۴- قطر بهینه مخزن استوانه در حجم‌های مختلف

با توجه به شکل (۱۲) و معادلات (۲۴) و (۲۵) در حجم‌های کمتر از ۵۰۰ متر مکعب نسبت ارتفاع مخزن به قطر در فرآیند بهینه‌سازی افزایش می‌یابد اما از حجم‌های بیشتر از ۵۰۰ متر مکعب این نسبت کاهش می‌یابد، با توجه به شکل (۱۳) نسبت قطر مخروط به قطر کل استوانه تغییراتی کاهشی بین ۰/۷۵ تا ۰/۶ داشته است.

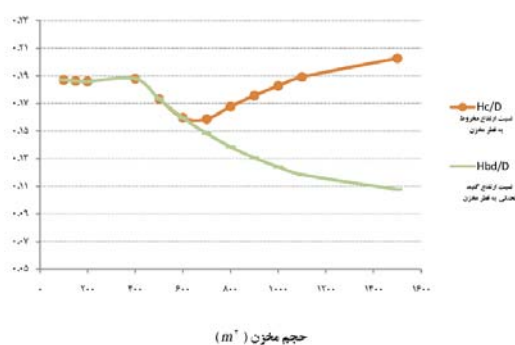
چرخش در فضای مسئله می‌یابند و در مثال حاضر حدود ۸ درصد اختلاف با حل تقریبی معادلات لاگرانژ دارد که خود مبین کارآمدی این روش‌ها در مسئله بهینه‌سازی با قیدهای فراوان می‌باشد.

- بهینه‌سازی در حجم معین ۸۵۰ متر مکعب برای مقادیر مختلف نسبت‌های ارتفاع مخزن به قطر و قطر مخروط به قطر اصلی مخزن انجام شده و نتایج مبین این مطلب است که این دو پارامتر تأثیر مستقیم بر تابع بهینه‌سازی دارند. به طوری که با افزایش این دو پارامتر نرخ کاهش حداقل هزینه مثبت است و برای این حجم، مقادیر به ترتیب ۱/۸۴ و ۰/۷۱ می‌باشد.

- بهینه‌سازی برای حجم‌های مخزن ۱۰۰ متر مکعبی تا ۱۵۰۰ متر مکعبی انجام گرفته و از نتایج آن می‌توان به این مطلب اشاره کرد که افزایش حجم باعث کاهش تابع حداقل هزینه می‌شود. به طوری که برای مخازن ۴۰۰ تا ۱۰۰۰ متر مکعبی کاهشی در حدود ۲۰ درصد مشاهده شده است. البته نرخ کاهش هزینه برای مخزن‌های با حجم ۸۰۰ تا ۱۵۰۰ متر مکعب ثابت ولی کاهشی است. در نهایت نسبت مناسب برای بهینه‌سازی این نوع مخزن ارائه شده است.

#### ۸- مراجع

- [1] Tan, G. H., "Design of Reinforced Concrete Cylindrical Water Tanks for Minimum Materials Cost ", Computers and Structures, 1993, 48, 5.
- [2] Al-Badri, H. J. M., "Estimation of Minimum Cost Design of Circular Grain Silo", Journal of Engineering Sciences, 2005, 12 (4) 112-122.
- [3] Hasan, J. M., "Economical Design of Water Concrete Tanks", Journal of Engineering Sciences, 2011, 49 (5), 510-520.
- [4] Tay, N., Si, M. T., Özakça, G., "Optimization of Arches Using Genetic Algorithm", Computer Optimization, 2008, 141, 377-394.
- [5] Raju, N. K., "Design of Reinforced Concrete Structures", New Delhi, 3rd Edition, 2004.
- [6] Ghaffari, Y., "Shape Optimization of Gravity Dam Using Genetic Algorithm", MSc Thesis, University of Tabriz, Tabriz, Iran, 2008.
- [7] Gholizadeh, S., Seyedpoor, S. M., "Shape Optimization of Arch Dams by Met heuristics and Neural Networks for Frequency Constraints", Scientia Iranica, 2011, 18 (5), 1020-1027.



شکل ۱۴- ارتفاع مخروط و ارتفاع گنبد تحتانی در بهینه‌سازی

باتوجه به نتایج این تحقیق می‌توان مقادیر بهینه برای پارامترهای  $H_{BD}$ ,  $H_C$ ,  $D'$ ,  $D$  که به ترتیب قطر اصلی، قطر مخروط، ارتفاع مخروط و ارتفاع گنبد تحتانی می‌باشد، به صورت جدول (۵) مقایسه می‌شود.

جدول ۵- ابعاد بهینه مناسب برای مخزن اینترز

حجم مخزن	$H_{BD} / D$	$H_C / D$	$D' / D$	$H / D$
۵۰۰ تا ۱۰۰۰ متر	۰/۱۹ تا ۰/۱۷	۰/۱۹ تا ۰/۱۷	۰/۷۸	۰/۸ تا ۲/۲
۵۰۰ بین تا ۱۵۰۰	۰/۱۵ تا ۰/۱	۰/۱۵ تا ۰/۲	۰/۷۸ تا ۰/۶۷	۲/۲ تا ۱/۴
مرجع [۴]	۰/۲	-	۰/۶	۰/۶ تا ۰/۷

#### ۷- جمع‌بندی و نتیجه‌گیری

برای بررسی کارایی روش‌های نوین بهینه‌سازی و مقایسه آن با روش‌های کلاسیک، مخزن هوایی نوع اینترز با ظرفیت ۸۸۰ متر مکعب به عنوان مطالعه موردی در نظر گرفته شد. از مشخصات این مخازن، حجم بسیار زیاد آن‌ها در مقایسه با سایر مخازن آب می‌باشد. به همین دلیل برای بهینه‌سازی مناسب تشخیص داده شد. بر این اساس با توجه به توصیه‌های طراحی آئین‌نامه IS:3370 هندوستان طراحی اولیه که شرایط طراحی را ارضاء کرده انتخاب شده و با روش ژنتیک و روش تقریب مربعات به عنوان روش‌های نوین بهینه‌سازی انجام شده است.

- با توجه به جدول (۳) مشاهده می‌شود که روش‌های GA و SQP به ترتیب ۲۲ درصد و ۳۰ درصد در هزینه‌ها صرفه‌جویی کرده‌اند و این درحالی است که با توجه به جدول (۴) شکل‌های بهینه به خوبی با بالا بردن تنش‌های داخلی اعضاء از عهده ارضاء شرایط طراحی برآمده‌اند. بدین ترتیب مشاهده می‌شود که روش‌های تکاملی مانند روش ژنتیک جواب‌های بسیار خوبی را با

زلزله"، مجله فنی و مهندسی مدرس، ویژه مهندسی  
عمران، ۱۳۸۵، ۳۵، ۱-۱۴.

[8] Ocedal, J., Wright, S. J., "Numerical Optimization", Springer Series in Operations Research, Springer Verlag, 2006.

[۹] تجلی، م، احمدی، م. ت، محرمی، م، "بهینه‌سازی  
شکل سد بتنی قوسی به منظور بهبود عملکرد در برابر

**EXTENDED ABSTRACT**

## Shape Optimization of Intz Tank Using Genetic Algorithm and Sequential Quadratic Programming

Mehran Pourgholi, Reza Tarinejad \*, Mahdi Zarghami

*Faculty of Civil Engineering, University of Tabriz, Tabriz 5166616471, Iran*

**Received:** 28 June 2013; **Accepted:** 05 February 2014

**Keywords:**

Shape optimization, Intz tank, Genetic algorithm, Sequential quadratic programming, Finite element method

### 1. Introduction

In the past, design of water tanks was based on the recommendations of codes and designer's experience. Nowadays, the designs are optimized using linear and dynamic programming methods and evolutionary algorithms. Classical optimization methods not only are time consuming but also are not capable to produce more than one answer because of the complexity of imposed constraints [1]. In order to investigate the efficiency and accuracy of the modern optimization methods in comparison with classical methods, an elevated Intz tank is primarily designed based on the recommendations of Indian IS: 3370 code [2] and then optimized using genetic algorithm and sequential quadratic programming. Tanks of various sizes are optimized and effective parameters are extracted, finally the key ratios of optimum design are compared to the initial design assumptions.

### 2. Methodology

#### 2.1. Genetic algorithm

Genetic algorithms and their variations are based on the mechanisms of natural selection. Unlike the conventional optimization which search approaches based on gradients, the genetic algorithm (GA) works on a population of possible solutions, attempting to find a solution set that either maximizes or minimizes the value of a function of those solution values. This function is called the objective function. In GA, key tools are generation method and its associated operators. The operator will determine the rate of convergence and accuracy of genetic methods. Genetic algorithms are randomized general-purpose search techniques used for finding the best values of the parameters or decision-variables of existing models. Some populations of solutions may improve the value of the objective function, others may not. The ones that improve its value play a greater role in the generation of new populations of solutions than those that do not. The flowchart of GA optimization is shown in Fig. 1 [3].

#### 2.2. Sequential quadratic programming

Sequential quadratic programming is an art form of nonlinear Lagrangian method used in optimization. The general form of the Lagrangian method of optimization problem is as Eq. (1):

$$L(x, \lambda) = w(x) + \sum_{i=1}^m \lambda_i g_i(x) \quad (1)$$

Where  $\lambda_i$  and  $g_i$  denote Lagrange coefficients and optimization constraints, respectively. The problem is solved with derivative respect to  $\lambda_i$  and  $g_i$ . Eq. (1) can be solved using Newton-Raphson method. In most approaches, the

\* Corresponding Author

E-mail addresses: m-pourgholi@tabrizu.ac.ir (Mehran Pourgholi), r\_tarinejad@tabrizu.ac.ir (Reza Tarinejad), zarghaami@gmail.com (Mahdi Zarghami).

approximation function is derived of Lagrange function of Hessian matrix using Gauss-Newton method [4]. In this study, the forward difference method is used to approximate the partial derivatives of the objective function and constraints which are available in the optimization toolbox of MATLAB, in which related function is as Eq. (2):

$$g_R(x) = g(x_0) + \sum_{i=1}^n (x_i - x_{0i}) \left( \frac{x_{0i}}{x_i} \right) \left( \frac{\partial g}{\partial x_i} \right) x_0 \tag{2}$$

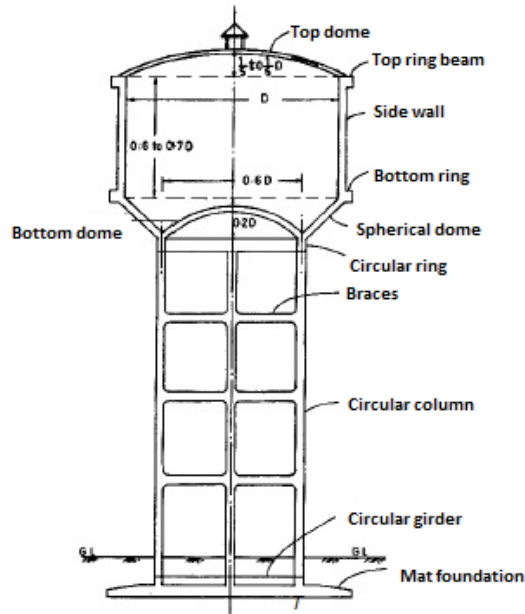


Fig. 1. Structural components of Intz tank

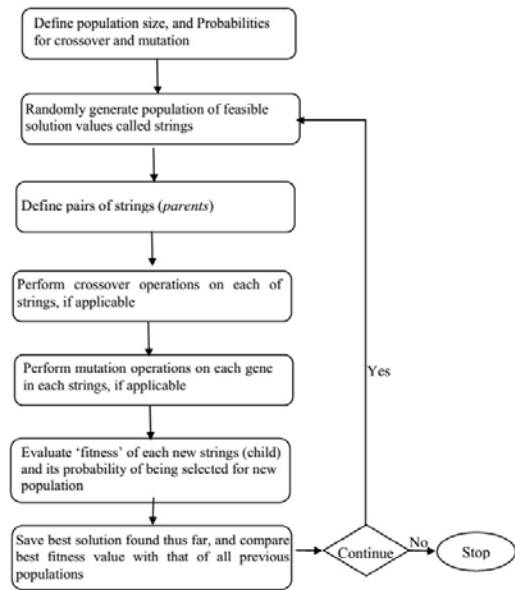


Fig. 2. Genetic algorithm optimization procedure

### 2.3. Optimization problem

The optimization problem is formally stated as:

Minimize:  $w(x)$

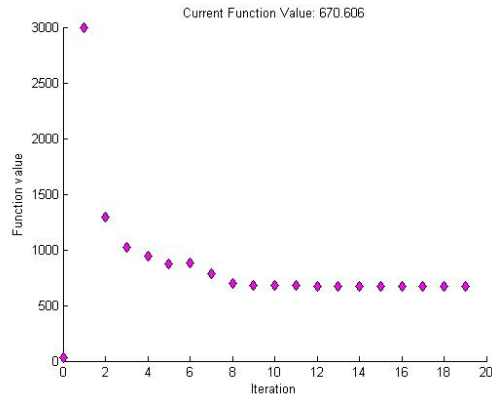
Subject to:  $g_j(x) \leq 0, i = 1, \dots, m$  (3)

Where  $x$  is the vector of design with  $n$  unknowns,  $g_j$  is constraint from  $m$  inequality constraints and  $w(x)$  represents the objective function that should be minimized [5].

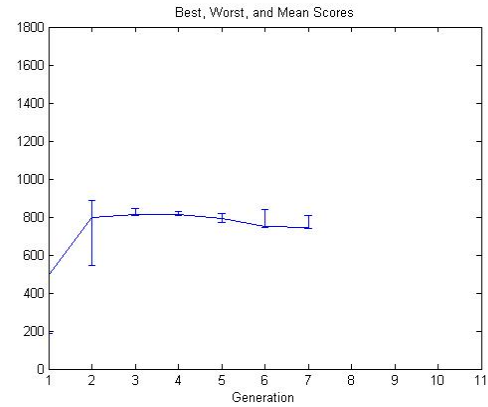
### 3. Results and discussion

The Convergence of cost function using GA and SQP methods are shown in Figs. 3 and 4, respectively. The optimal solution was achieved after seven generations and nineteen times trial and error process for the GA and SQP methods, respectively. The SQP method provides concrete placement volume of 130 m<sup>3</sup> which in comparison with the initial volume of 230 m<sup>3</sup> shows a 46% reduction and represents approximately 26% decrease in the formwork. On the other hand, the GA method results in 44% and 21% reduction in volume of concrete placement and formwork, respectively. It is noteworthy that the internal stresses are significantly close to their maximum values while the conditions of code regulation are satisfied in both methods. The results indicated that the GA and SQP

methods are agree well in the optimized design and slightly difference, 4 percent in volume and 5 percent in area of concrete work, is obtained. Efficiency and accuracy of the both evolutionary optimization methods is concluded.



**Fig. 3.** The converge diagram of SQP



**Fig. 4.** Fitness function of GA

## 4. Conclusions

Intz tank with 850 m<sup>3</sup> volumes was optimized by the GA method and compared with the results of the sequential quadratic programming (SQP) method in order to indicate the efficiency and accuracy of evolutionary methods. In this study the concrete volume of the body and surface of the tank is considered as an objective function. Design constraints are divided into some groups including the behavior, geometric and stability constraints. All constraints were satisfied and the stresses and stability constraints were in acceptable ranges. Considerable amount of decreasing in objective function, 46% and 44% for GA and SQP respectively was obtained. Based on the results, both methods, GA and SQP, were reliable and flexible methods in optimizing the Intz tank.

## 5. References

- [1] Ghaffari, Y., "Shape Optimization of Gravity Dam Using Genetic Algorithm", MSc. Thesis, University of Tabriz, Tabriz, Iran, 2008.
- [2] Raju, N. K., "Design of Reinforced Concrete Structures", New Delhi, 3rd Edition, 2004.
- [3] Daniel, P., Loucks Eelco van, "Water Resources Systems Planning and Management", United Nations Educational, Scientific and Cultural Organization, Netherlands, 2005.
- [4] Ocedal, J., Wright, S. J., "Numerical Optimization", Springer Series in Operations Research, Springer Verlag, 2006.
- [5] Gholizadeh, S., Seyedpoor, S. M., "Shape Optimization of Arch Dams by Metaheuristics and Neural Networks for Frequency Constraints", Scientia Iranica, 2011, 18 (5), 1020-1027.